

Poêle

ARATOS

Plug-in mixte

Référence 6490 00

Pour garantir un bon fonctionnement effectuez les Gestes essentiels au point 3 « Fonctionnement aux granulés de bois »

Sommaire

1	Informations générales:	3
1.1	Données techniques	3
1.2	Sécurité	5
1.3	Règles d'installation	6
1.3.1	Tirage	6
1.3.2	Ventilation du local où l'appareil est installé	6
1.3.3	Emplacement de l'appareil	6
1.4	Instruction pour l'installation de l'appareil	7
1.5	Eclaté	12
1.6	Nomenclature	13
1.7	Vue d'ensemble en situation	14
1.8	Conseils d'installation	15
2	Fonctionnement aux bûches	16
3	Fonctionnement aux granulés de bois	19
3.1	Gestes essentiels	19
3.2	Mise en service	20
3.3	Chargement des granulés de bois	21
3.4	Panneau de commande : aperçu des différentes fonctions	22
3.5	Positionnement des registres en granulés	23
3.6	Préparation à l'allumage (conditionnement)	24
3.7	Choix des allumes feu	24
3.8	Allumage	25
3.9	Fonctionnement	26
3.9.1	Sans régulation	26
3.9.2	Avec régulation: sonde de température ambiante activée	27
3.9.3	Avec régulation : sur thermostat d'ambiance extérieur à l'appareil	28
3.10	Les précautions d'usage	29
3.10.1	Gestion du décendrage	29
3.10.2	Rechargement du réservoir en granulés de bois	29
4	Passage du fonctionnement bûches vers le fonctionnement granulés	30
5	Passage de fonctionnement granulés vers le fonctionnement bûches	31
6	Entretien de l'appareil	32
7	Informations techniques réservées aux professionnels qualifiés	33
7.1	Pannes et diagnostics	33
7.2	Opérations techniques	33
7.2.1	Démontage du panneau avant de la trémie	34
7.2.2	Démonter la grille de protection	36
7.2.3	Accès motoréducteur et carte électronique	36
7.3	Extraction et remise du déflecteur	38
7.4	Schéma électrique	39
7.5	Remplacement du fusible	40

1 Informations générales:

1.1 Données techniques

Notice particulière d'utilisation et d'installation

Consulter attentivement ce complément notice particulière ainsi que la notice générale également livrée avec l'appareil

Cet appareil est un poêle à bûches, avec un dispositif d'alimentation en granulés, qui peut être mis en service manuellement, pour assurer la continuité du chauffage quand les contraintes de chargement en bûches ne peuvent être assurées.

Il est constitué d'un corps de chauffe en fonte et d'une trémie murale qui doivent être assemblés comme c'est indiqué dans ce document au point 1.3 « Instruction pour l'installation de l'appareil »

Il fonctionne en tirage naturel (il n'y a pas d'extracteur de fumées), et doit être mis en service puis éteint manuellement en utilisation bûches comme en utilisation granulés.

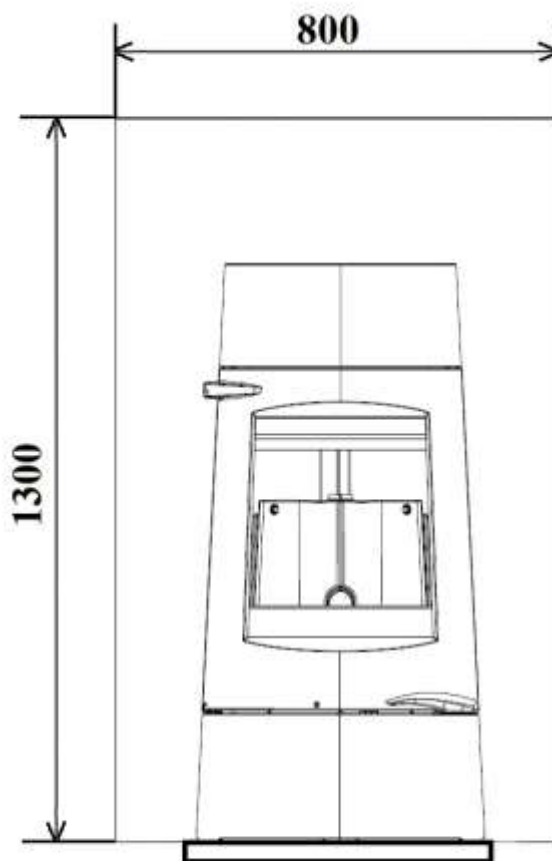
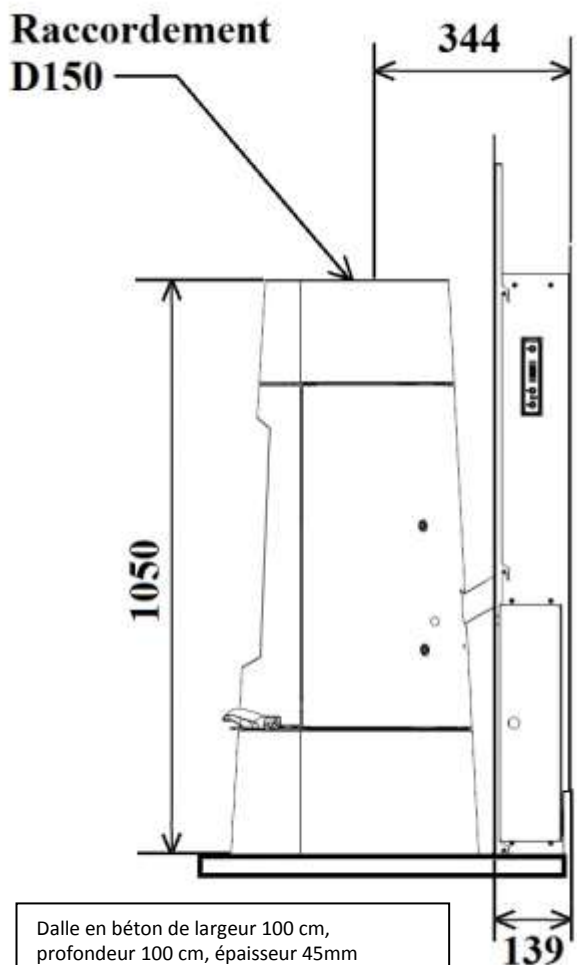
Quand l'option granulés est choisie, il y a deux possibilité d'asservissement :

- allure fixe choisie par l'utilisateur
- régulation de température ambiante entre l'allure minimale et l'allure maximale, sans extinction ni ré-allumage, avec la sonde d'ambiance fournie avec l'appareil ou en raccordant un thermostat d'ambiance extérieur à l'appareil.

Les règles à suivre pour son installation, notamment celles concernant la fumisterie et la ventilation du logement sont celle d'un poêle à bois. (Voir Notice d'installation générale).

Caractéristiques et performances en fonctionnement intermittent suivant EN 13240 :

Puissance nominale	7 kW
Rendement	75 %
Taux de CO%	0.09 %
Classement Flamme verte	★★★★★★
Indice et classe d'efficacité énergétique	100 / A
Concentration de poussières rejetées à 13% d'O ₂	40 mg/Nm ³
T° fumées	356 °C
Combustible recommandé	Bois / bûches de 25 cm <i>longueur maximale possible (horizontalement) : 40 cm</i>
Débit massique des fumées	6.6 g/s
Protection du sol L'appareil ne doit pas être posé directement sur un sol en matériaux combustible ou se dégradant sous l'effet de la chaleur. Si le cas se présente, placer l'appareil sur une dalle en béton de largeur 100 cm, longueur 100 cm, épaisseur 45mm recouverte d'une face réfléchissante côté appareil (plaque métallique type inox, ou face céramisée brillante), l'appareil étant placé au centre de cette dalle. Distance minimale à respecter par rapport aux matériaux <u>combustibles</u> adjacents : Latéral 80 cm	
Combustion prolongée	8 h
Autre combustible Puissance calorifique (max/min) & consommation horaire	Granulés de bois 6.0 kW- 1,6 kg/h / 3.5 kW- 0,80 kg/h



Dalle en béton de largeur 100 cm, profondeur 100 cm, épaisseur 45mm recouverte d'une plaque réfléchissante côté appareil (céramique ou plaque type inox)

Caractéristiques de construction :

Masse de l'appareil	163 kg		
Raccordement au conduit de fumée par la buse située sur le dessus	Diamètre : 150 mm		
Encombrement	h 1300 mm	lg 800 mm	prof 602 mm
Dimensions de la porte	H 630 mm	lg 500 mm	
Vision du feu	h 337 mm	lg 400 mm	
Plaque signalétique	située en bas de la porte		
Capacité du réservoir utile	22 kg		
Tension et fréquence d'alimentation électrique (pour fonctionnement au granulé seulement)	230 V / 50Hz		
Puissance électrique absorbée	40 W		

1.2 Sécurité

- **ATTENTION** en cas de blocage de la vis d'alimentation en granulés, contacter un professionnel qualifié pour qu'il effectue un déblocage de la vis : ne ré-allumer l'appareil qu'après son autorisation.
- **ATTENTION** toute intervention de maintenance doit être réalisée hors tension et par un technicien habilité.
- **ATTENTION** toute intervention d'entretien doit se faire appareil hors tension, câble d'alimentation débranché.
- **ATTENTION**, si le cordon d'alimentation est endommagé, il doit être remplacé par un technicien qualifié afin d'éviter tout risque
- Les objets en matériaux inflammables ou se dégradant sous l'effet de la chaleur doivent être gardés à une distance d'au moins 1.5 mètres de toutes les surfaces du poêles notamment les vêtements ou objets éventuellement mis à sécher devant l'appareil.
- Si un feu de cheminée se déclare arrêter immédiatement l'appareil et contacter immédiatement les autorités locales de lutte contre l'incendie.
- Pendant le fonctionnement, toutes les surfaces de l'appareil sont chaudes : attentions aux brûlures !! Eviter d'installer le poêle dans un endroit où il y a beaucoup de passages.
- Ne jamais tenter de modifier l'appareil.
- Il est interdit d'utiliser des combustibles non recommandés et non adaptés à l'appareil, y compris les combustibles liquides.
- La chambre de combustion doit toujours rester fermée, sauf lors du décendrage.
- Il est interdit d'utiliser l'appareil comme incinérateur.
- Il est obligatoire d'utiliser les pièces de rechange du constructeur.
- Ce manuel doit être soigneusement conservé
- Ce manuel rappelle certaines règles de base concernant l'installation, l'entretien et l'utilisation du poêle. Il ne se substitue pas au strict respect de l'ensemble des réglementations européennes et locales susceptibles de s'appliquer à ce type d'appareil.
- L'installateur doit posséder les qualifications requises par la directive européenne N°2009/28/CE du 23/04/2009 JOUE du 05/06/2009 article 14-3. (QUALIBOIS AIR)
- Cet appareil peut être utilisé par des enfants âgés d'au moins 8 ans et par des personnes ayant des capacités physiques, sensorielles ou mentales réduites ou dénuées d'expérience ou de connaissance, s'ils (si elles) sont correctement surveillé(e)s ou si des instructions relatives à l'utilisation de l'appareil en toute sécurité leur ont été données et si les risques encourus ont été appréhendés. Les enfants ne doivent pas jouer avec l'appareil. Le nettoyage et l'entretien par l'utilisateur ne doivent pas être effectués par des enfants sans surveillance.
- Ne pas nettoyer les surfaces extérieures du poêle. Seul un dépoussiérage est possible.
- Garantie :
 - Pour bénéficier de la garantie légale, il faut respecter scrupuleusement les prescriptions de ce manuel, et particulièrement :
 - ➔ Veiller à ce que les opérations d'entretien soient effectuées par des personnes compétentes, au moins à la fréquence recommandée voir plus souvent si les conditions d'utilisation l'exigent.
 - ➔ S'assurer que les utilisateurs sont informés des conditions et des limites d'utilisation de l'appareil.
 - ➔ N'utiliser que des pièces de rechange qui ont été fournies par le fabricant.

1.3 Règles d'installation

Tous nos appareils sont conformes aux normes en vigueur et répondent aux exigences de sécurité

L'installation de nos appareils doit être effectuée par du personnel compétent.

Toutes les réglementations locales et nationales ainsi que les normes européennes doivent être respectées lors de l'installation et l'utilisation de l'appareil.

Pour cet appareil, les règles à respecter sont identiques à celle concernant la pose d'un poêle à bois.

- Pour le choix de matériaux et les règles d'installations des éléments de fumisterie (conduit de raccordement et conduit de fumées), se reporter aux instructions du DTU 24.2

L'installation doit permettre une utilisation et un entretien aisé de l'appareil :

- Etre équipé de prises d'entrée d'air frais
- Etre équipé d'une prise de courant 230 V – 50Hz normalisée proche de l'appareil
- Etre équipé d'une installation électrique conforme aux directives en vigueur
- Etre équipé d'un conduit de fumées conforme aux normes en vigueur afin de garantir
 - Le tirage nécessaire au bon fonctionnement de l'appareil
 - Une isolation adéquate par rapport aux matériaux inflammables
- Un accès facile pour les contrôles et l'entretien périodique
- La conformité à toutes les normes en vigueur dans le pays où l'appareil est installé.

1.3.1 Tirage

La dépression dans le conduit de fumées doit être au minimum de **12 Pascals** en Allure maximale et 6 Pascal en allure minimale. Cette mesure est vérifiable en chauffe à l'aide d'un manomètre. **Un modérateur de tirage est nécessaire dans presque tous les cas pour réguler le tirage aux valeurs préconisées.**

Il est interdit de raccorder l'appareil sur un conduit de fumées desservant d'autres appareils

1.3.2 Ventilation du local où l'appareil est installé

Le fonctionnement de l'appareil nécessite un apport d'air supplémentaire à celui nécessaire au renouvellement d'air réglementaire. Cette amenée d'air est obligatoire lorsque l'habitation est équipée d'une ventilation mécanique. La prise d'amenée d'air doit être située soit directement à l'extérieur, soit dans un local ventilé sur l'extérieur, et être protégée par une grille.

La sortie d'amenée d'air doit être située le plus près possible de l'appareil. Elle doit être obturable lorsqu'elle débouche directement dans la pièce. Pendant le fonctionnement de l'appareil, s'assurer qu'elle soit libre de toute obstruction.

La section d'entrée d'air doit être au minimum égale au quart de la section du conduit de fumée avec un minimum de **50 cm²**. Il peut être, nécessaire de stopper l'extracteur de la ventilation mécanique pour éviter le refoulement des fumées dans la pièce lors de l'ouverture de la porte.

Si d'autres appareils de chauffage peuvent être mis en service simultanément, prévoir des sections d'amenée d'air frais supplémentaires pour ces appareils.

Note : L'absence et/ou le sous dimensionnement de l'arrivée d'air « extérieur » peut provoquer l'accumulation lente de granulés dans le creuset jusqu'à l'obstruction de l'écoulement suivi du blocage de la vis au bout de quelques heures de fonctionnement.

1.3.3 Emplacement de l'appareil

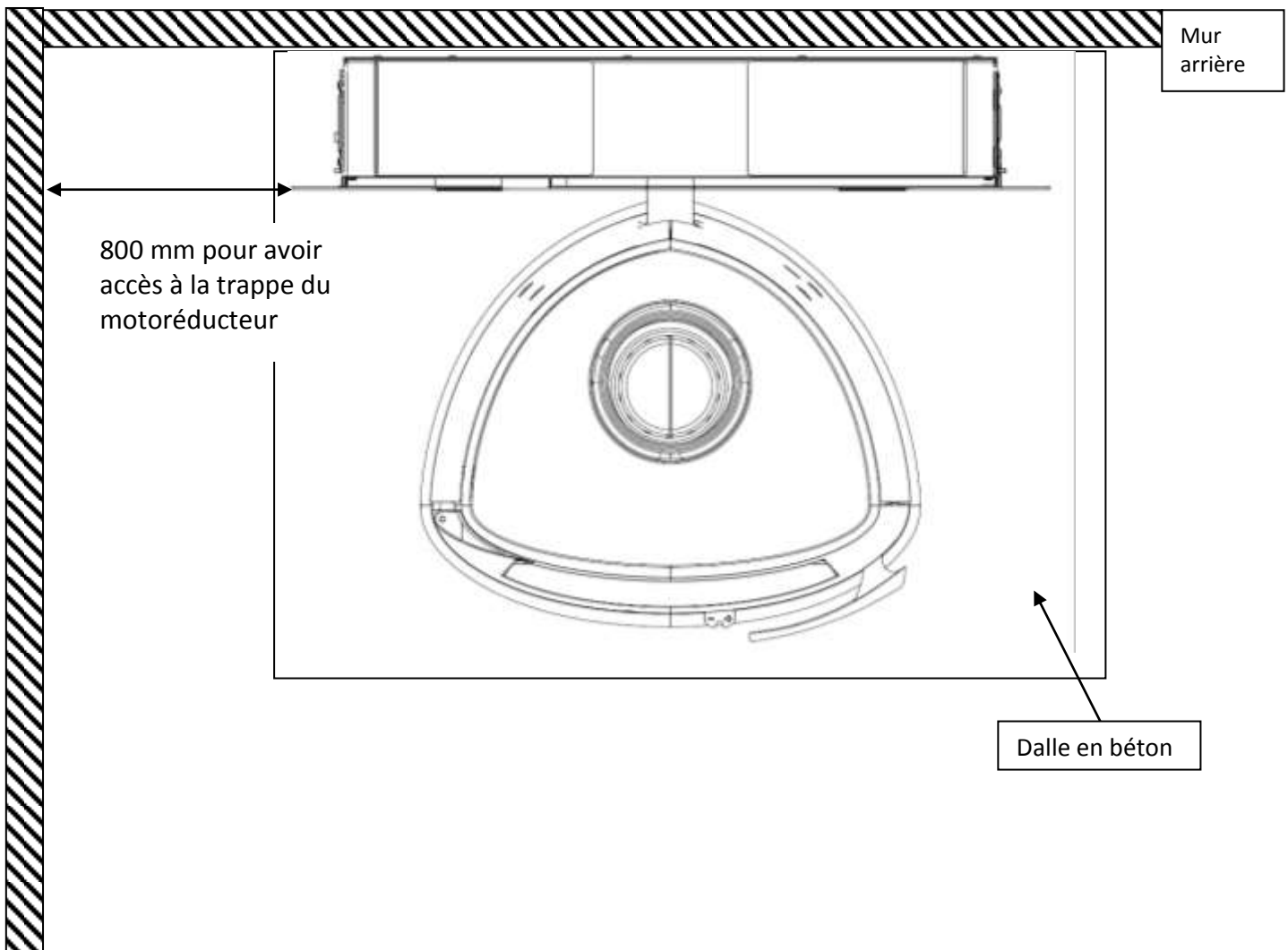
L'appareil doit être placé sur un sol avec une capacité portante suffisante. Si une construction existante ne satisfait pas à cette condition préalable, des mesures adéquates (par exemple : l'installation d'une plaque de répartition des charges) doivent être prises pour permettre au sol de supporter l'appareil. L'emplacement de l'appareil doit permettre un accès facile pour le nettoyage de l'appareil, du conduit de raccordement et du conduit des fumées.

1.4 Instruction pour l'installation de l'appareil.

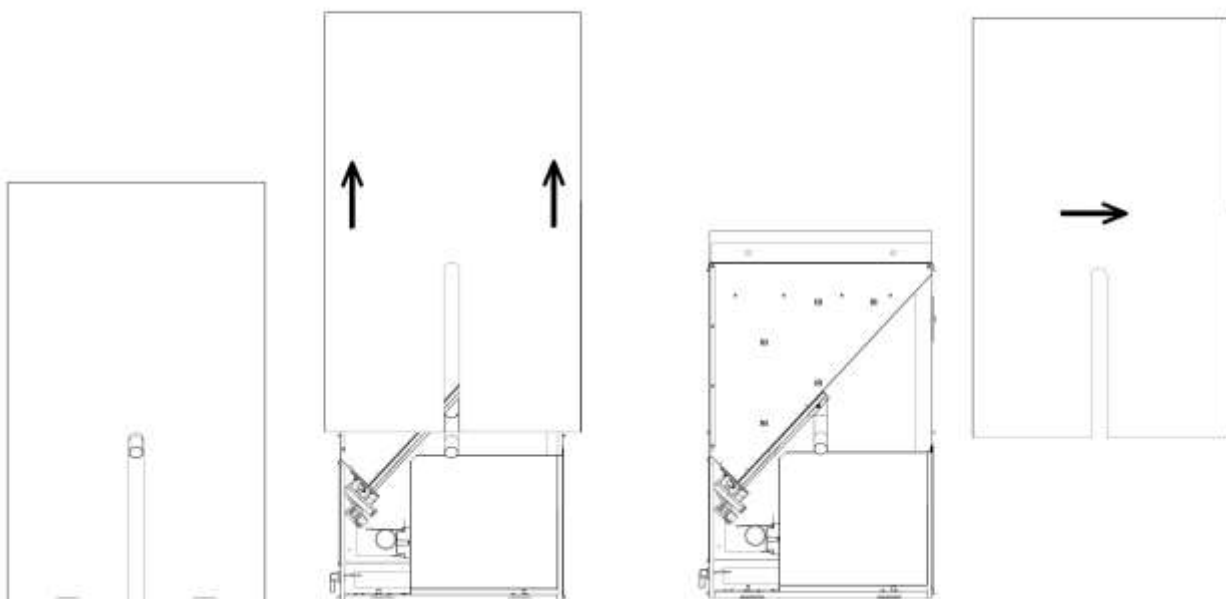
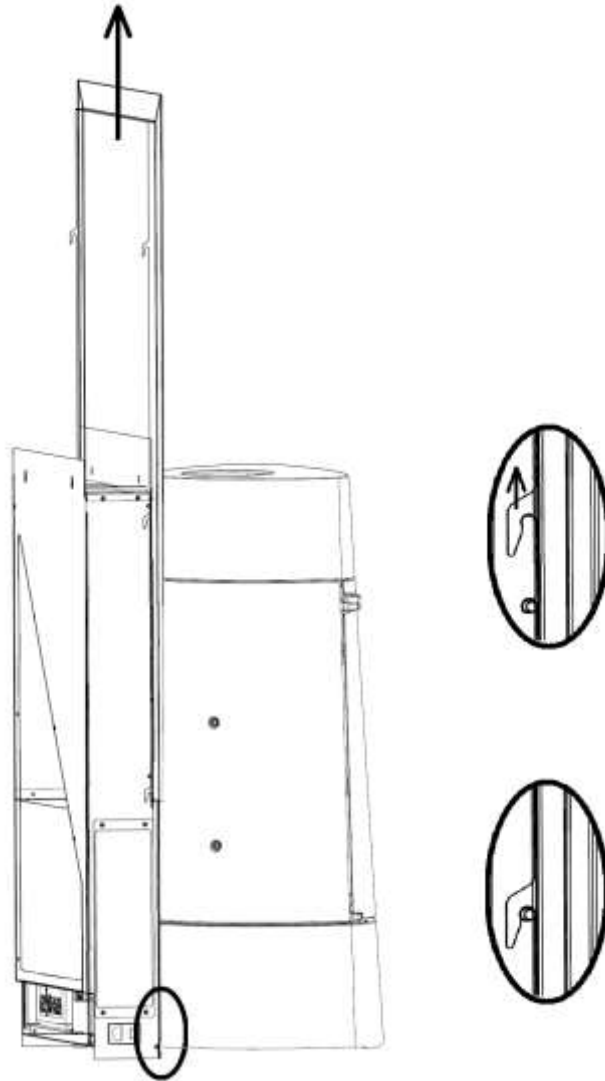
Pour limiter l'échauffement des parois voisines du poêle à 65K (K = degrés Celsius au-dessus de la température ambiante), il est nécessaire de respecter la distances minimale indiquée sur le schéma ci-dessous.

Cette distance permet l'accès au côté de la trémie comportant notamment le raccordement électrique, l'interrupteur de mise en service de la fonction granulé et l'accès au système d'alimentation en granulé pour le dépannage et la maintenance.

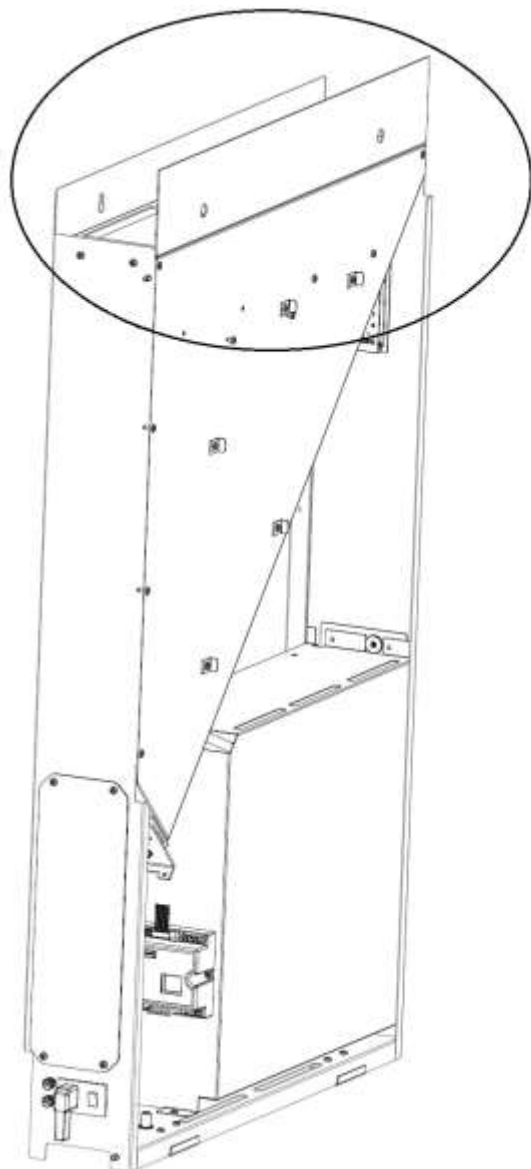
VUE DE DESSUS DE L'INSTALLATION DU POELE



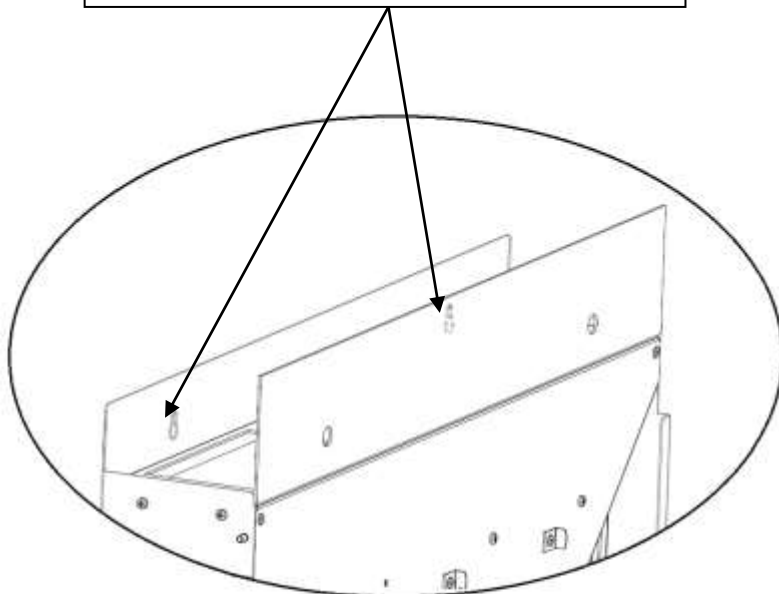
- Retirer le panneau avant de la trémie



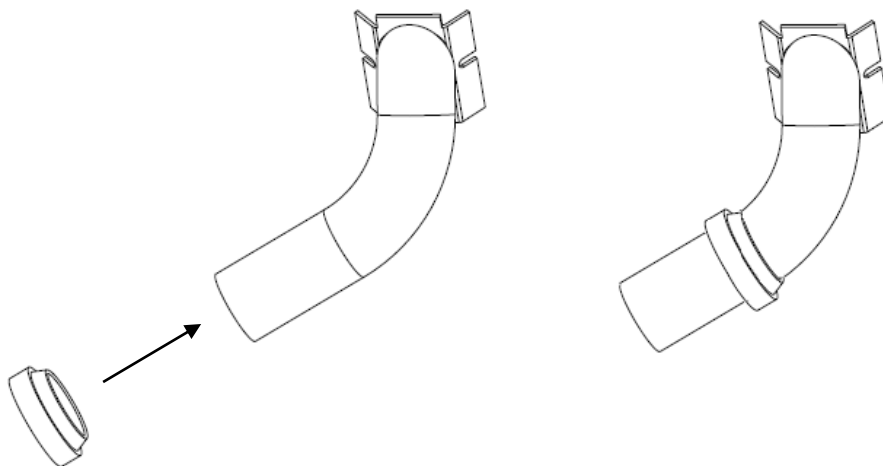
- Fixer la trémie sur un mur pour installer l'ensemble (trémie + poêle) convenablement :



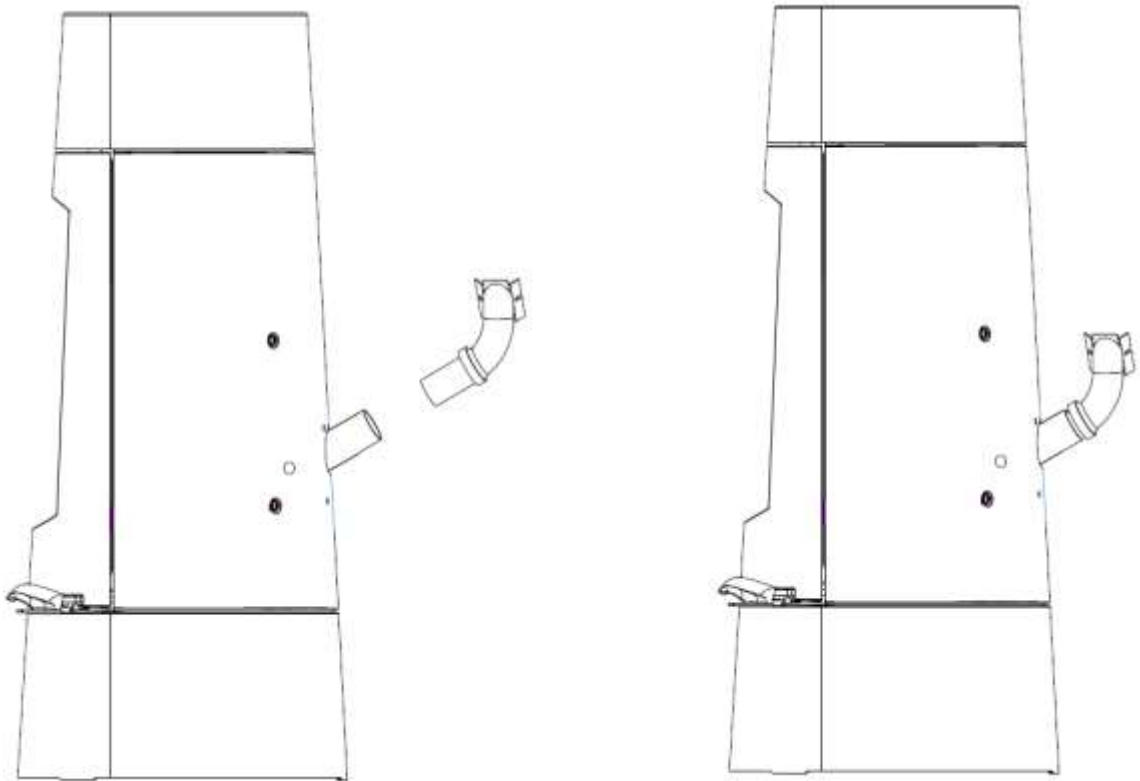
Pour fixer la trémie sur un mur, utiliser les deux trous sur le panneau arrière



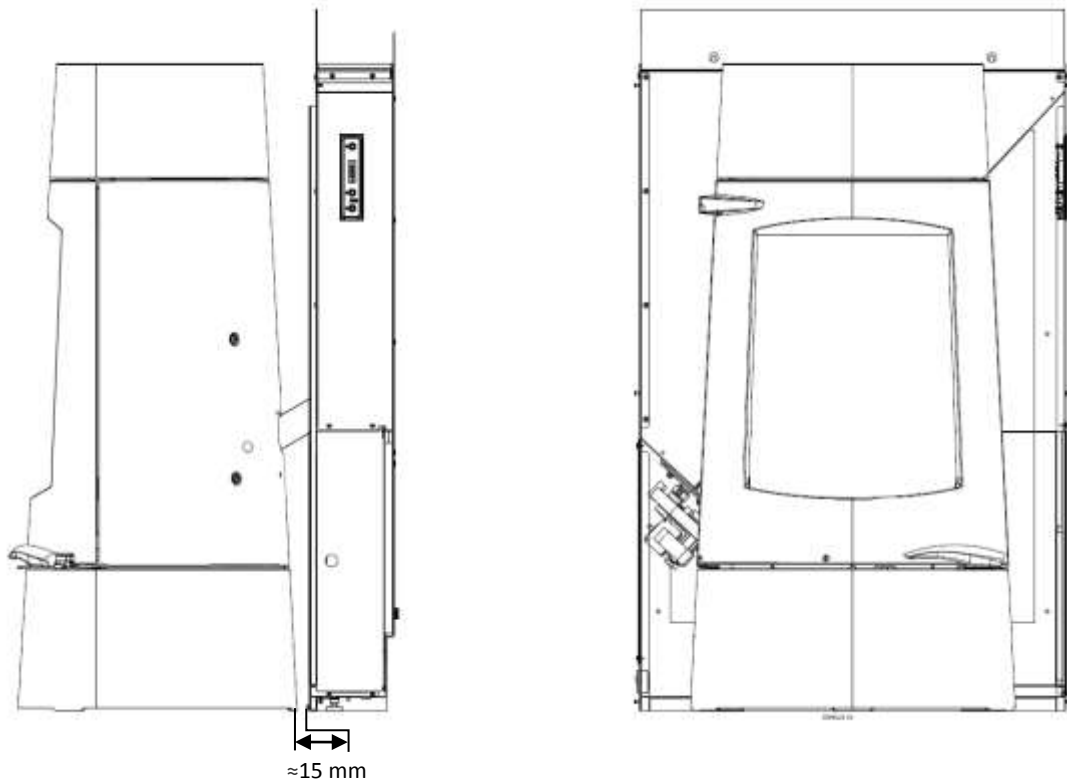
- Engager la bague d'étanchéité sur le tube de raccordement fournit dans le colis trémie



- Engager le tube de raccordement munit de sa bague d'étanchéité sur le poêle



- Approcher et centrer le poêle devant la trémie fixée au mur : (environ 15 mm)



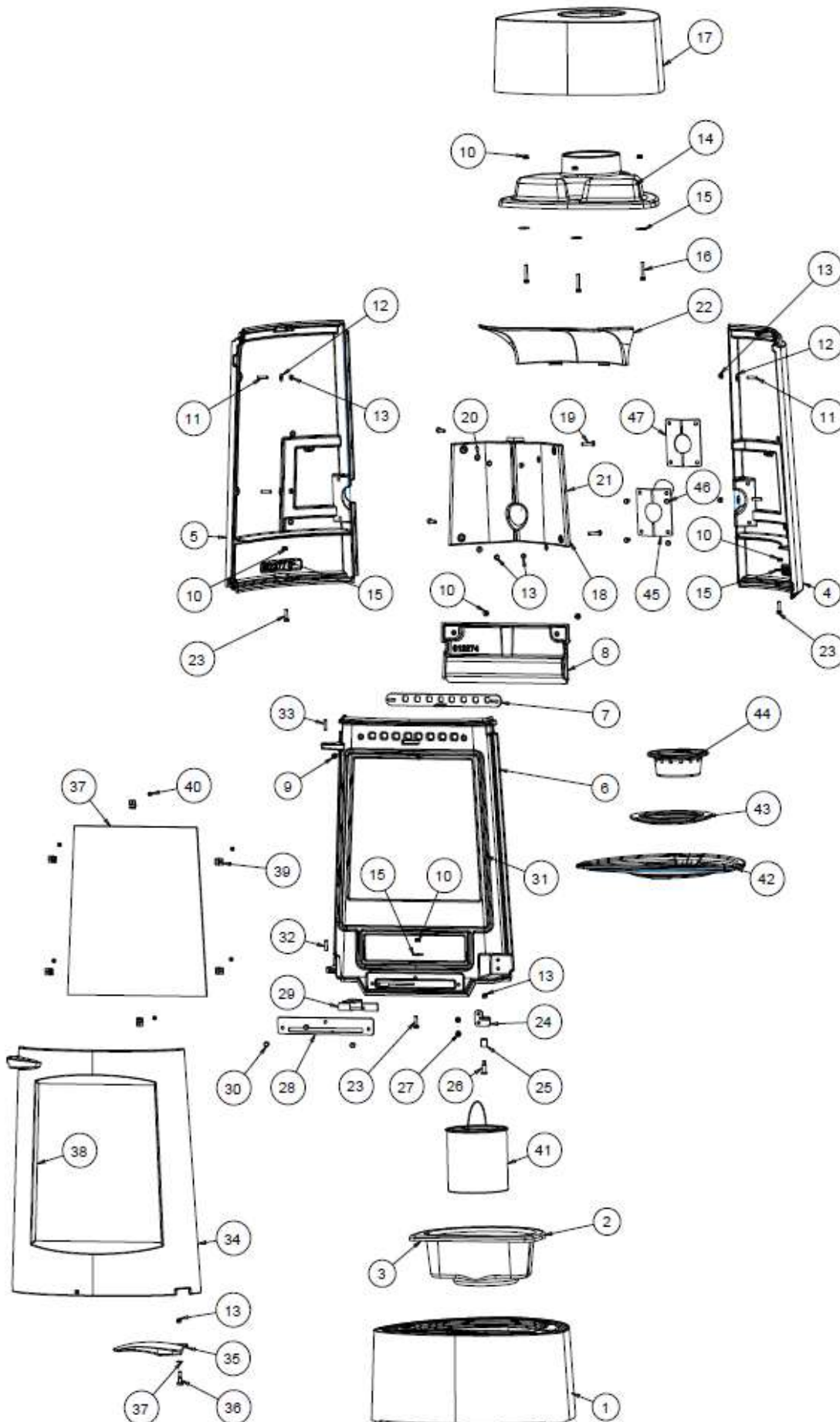
- Assembler le tube de raccordement sur la trémie à l'aide des rondelles et écrous fournis puis abaisser la bague d'étanchéité au maximum afin d'assurer l'étanchéité entre les deux tubes



Attention : Lors de la remise en place du panneau avant de la trémie, ouvrir la porte d'accès au jerricane de remplissage afin d'éviter les rayures sur celle-ci

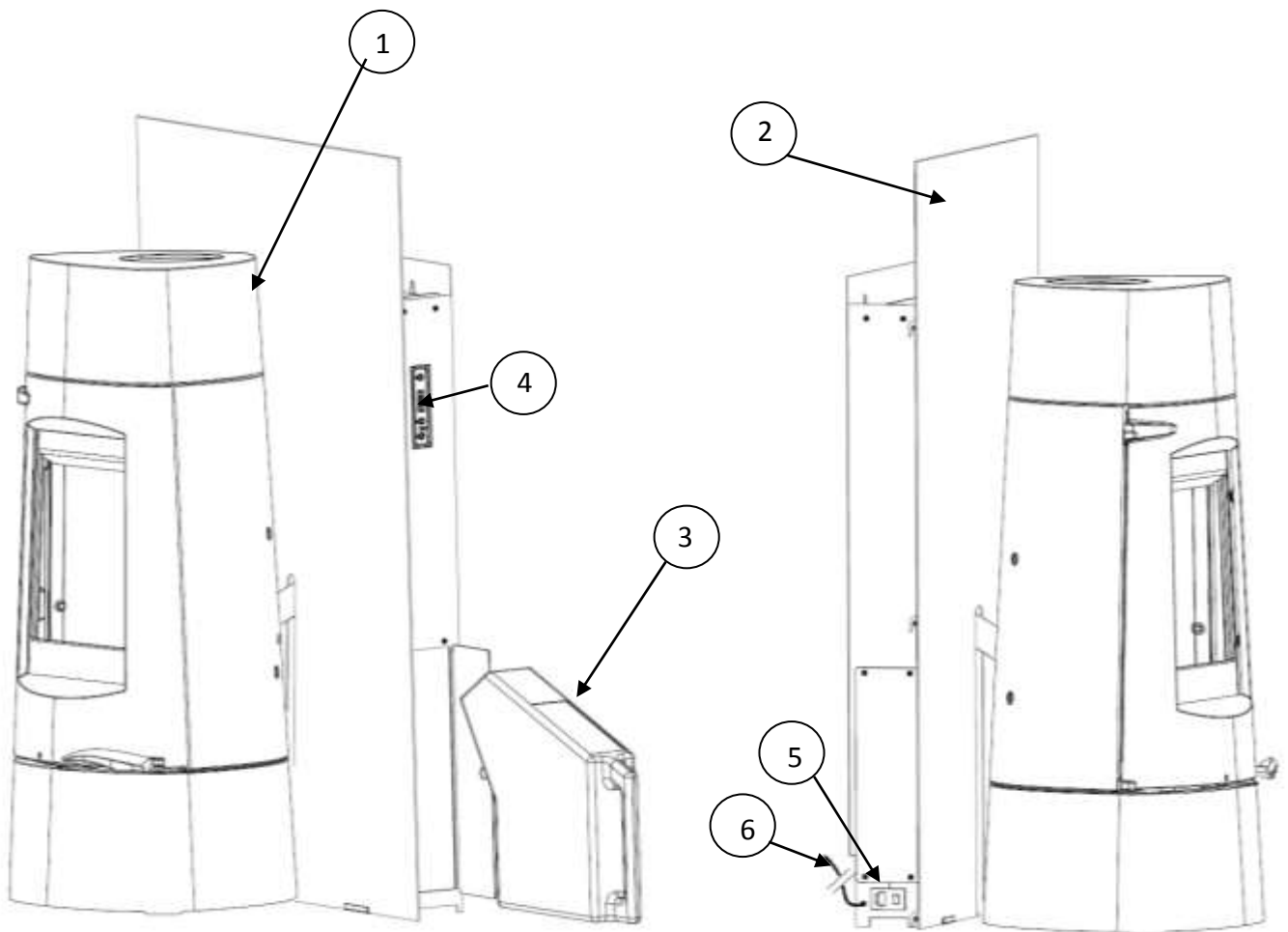
- Replacer le panneau avant de la trémie

1.5 Eclaté :



1.6 Nomenclature :

Repère	Nbr	Désignation	Référence
1	1	Socle	F612270B
2	1	Logement cendrier	F612380B
3	1M	Joint log. Cendrier Thermocorde D12	AI303012
4	1	Fond droit	F612376U
5	1	Fond gauche	F612384U
6	1	Façade	F612273U
7	1	Registre secondaire	AT610498A
8	1	Guide aire	F612274B
9	2	Vis FHC M6x25	AV8636250
10	8	Ecrou embase M6	AV7220060
11	4	Goujon M6x25	AV8706250
12	4	Rondelle L D6	AV4110060
13	10	Ecrou borgne M6	AV7140060
14	1	Avaloir	F612275B
15	6	Rondelle extra Large D6	AV4216250
16	3	Vis TH M6x40	AV8406400
17	1	Coiffe décorative	F612280B
18	1	Taque	F612378B
19	4	Vis TBEHC M6x30 inox	AV8696306
20	4	Rondele M D6	AV4100060
21	1.1M	Joint taque Thermocorde D12	AI303012
22	1	Deflecteur	F612279B
23	3	Vis TH M6x25	AV8636250
24	1	Equerre	AT610459A
25	1	Bague d'excentrique	AS610170A
26	1	Vis excentrique	AS610125A
27	2	Vis TBEHC M6x12	AV8696120
28	1	Tôle d'appui	AT610462A
29	1	Registre d'air primaire	AT610461B
30	3	Vis TH M6x10	AV8406100
31	2.2M	Joint façade Thermocorde D12	AI303012
32	1	Goupille Ø 6x30	AV6306300
33	1	Goupille Ø 6x25	AV6306250
34	1	Porte	F612276U
35	1	Poignée	F612283U
36	1	Vis loquet	AS618100
37	1	Vitre	AX605344B
38	1.6M	Joint vitre Thermocorde D5	AI303005
39	6	Clams	AS700180A
40	6	Vis TCPZ M4x6	AV8644067
41	1	Cendrier	AT610497A
42	1	Support creuset	F612379B
43	1	Rondelle de décrochage	F612383B
44	1	Creuset	F612382U
45	1	Tube de raccordement	AT610484A
46	4	Vis TH M6x10	AV8406100
47	1	Joint de distributeur	AI610481A

1.7 Vue d'ensemble en situation

1. Poêle Aratos Plug-in mixte
2. Trémie
3. Jerricane de remplissage
4. Panneau de commande
5. Interrupteur Général et prise pour le raccordement électrique
6. Sonde de température ambiante

1.8 Conseils d'installation

La dépression dans le conduit de fumées doit être au minimum de **12 Pascals** en Allure maxi et 6 Pascal en allure mini. Cette mesure est vérifiable en chauffe à l'aide d'un manomètre. Un modérateur de tirage est nécessaire dans presque tous les cas pour réguler le tirage aux valeurs préconisées.

Raccordement électrique par l'installateur :

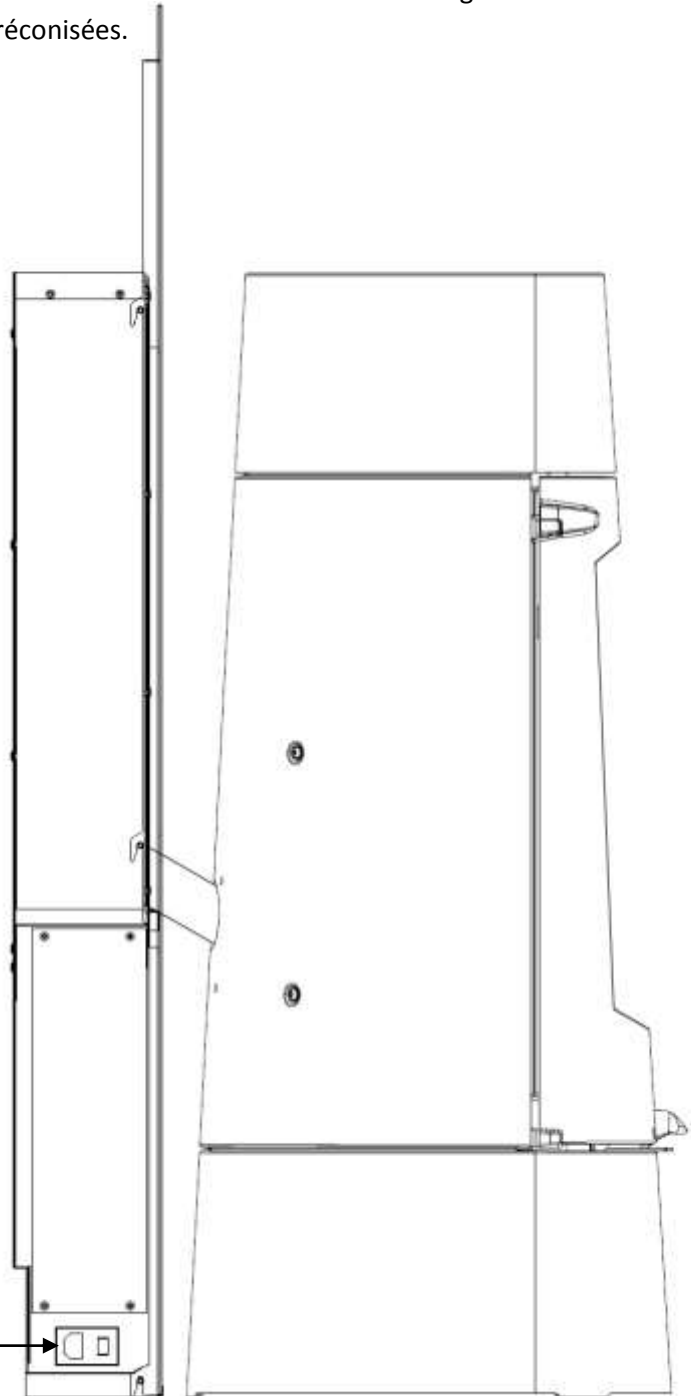
Brancher le poêle sur le secteur avec le cordon fourni.

Le raccordement électrique (prise) doit être facilement accessible après l'installation du poêle, et doit rester visible. Il doit être tel que le cordon de raccordement, fourni avec l'appareil ne passe pas près des zones chaudes

Il est impératif que l'installation soit équipée une prise de terre et d'un disjoncteur en conformité avec les normes en vigueur.

ATTENTION, le conduit de fumée métallique doit être équipé de sa propre connexion à la terre

Branchement de la prise électrique et interrupteur général



2 Fonctionnement aux bûches

Attention: veuillez à bien refermer les trappes (point 2) de la trémie pour le bon fonctionnement de l'appareil.

CONSEILS D'UTILISATION

Utiliser uniquement les combustibles recommandés : Bois sec (Humidité inférieure à 20 %) d'un minimum de 2 ans de coupe (Hêtre, Charme, 5 ans pour le Chêne – le sapin et les résineux sont interdit).

Le tiroir cendrier doit toujours rester dans l'appareil sauf lors du décrochage. Pour ouvrir et fermer la porte, utiliser le gant anti-chaaleur Il peut être nécessaire d'arrêter l'extracteur de la ventilation mécanique pour éviter le refoulement des fumées dans la pièce lors de l'ouverture de la porte.

Première mise en service.

Pendant les premières utilisations de l'appareil une odeur de peinture va se dégager de l'appareil : aérer la pièce pour limiter ce désagrément ou effectuer, avant l'installation, une première chauffe à l'extérieur de la maison.

Il est recommandé, pendant les premières heures de mise en service, de faire un feu modéré afin de permettre une dilatation normale de l'ensemble de l'appareil.

Allumage :

Placer sur la grille du papier froissé (ou 1 à 2 morceaux d'allume feu) et environs 3 kg de petit bois sec (des petites branches bien sèches ou du bois fendu finement). Enflammer la charge d'allumage, fermer la porte de l'appareil et ouvrir entièrement l'arrivée d'air. Lorsque le bois est bien enflammé, vous pouvez charger votre appareil et commencer à réduire l'arrivée d'air :

- Pour que l'embrasement de la charge ne devienne pas trop intense (avec des flammes atteignant majoritairement le haut de la chambre de combustion).
- En s'assurant que la réduction d'air n'éteigne pas les flammes. Si c'est le cas rouvrir en peu plus longtemps l'arrivée d'air.

Il est possible de laisser la porte entre-ouverte pour faciliter cette phase d'allumage, mais en maintenant toujours l'appareil sous surveillance.

Fonctionnement à « Puissance nominale » et « combustion prolongée » :

Le fonctionnement à « Puissance nominale » nécessite un rechargement toutes les 30 à 45 minutes avec de petites quantités de bois. Il faut privilégier ce mode de fonctionnement particulièrement performant et respectueux de l'environnement.

L'appareil peut également assurer un fonctionnement en « combustion prolongée » quand une puissance réduite et une autonomie importante sont recherchées.

▪ **Puissance nominale :**

Elle est obtenue :

- avec une charge de bois de 1.5 à 2 kg, sous forme de 2 demies bûches de bois dur (= une bûche fendue)
- avec un tirage de 12 Pa
- charge renouvelée toutes les 30 à 45 minutes sur un lit de braises d'environ 3 cm
- en mettant le réglage d'allure en position « Puissance nominale » (schéma page 17).

Une baisse d'activité peut se produire à cause d'une évolution défavorable de la combustion, d'une géométrie inadaptée des bûches, de l'utilisation d'un bois dur ou humide. Ces phénomènes de ralentissement, qui ne sont ni exceptionnels ni totalement prévisibles, se traduisent par la diminution du rideau de flamme (le combustible forme une voûte et n'est plus en contact avec la braise), la diminution progressive de la réserve de braise et le refroidissement du foyer. Ils s'accompagnent d'une chute de puissance et d'une baisse des performances.

Pour l'éviter : ouvrir la porte du foyer avec précaution , **réorganiser la charge sur le lit de braise en procédant par piquage et déplacement du combustible avec un tisonnier en prenant garde de ne pas faire chuter de braise hors du foyer** , puis refermer la porte. L'activité reprend immédiatement après la fermeture de porte.

- **Combustion prolongée**

Elle est obtenue :

- avec une charge de 6 kg constituée d'une bûche de bois dur non fendue de grand diamètre.
- avec un tirage de 6 Pa.
- en mettant le « réglage d'allure » en position « Combustion prolongée », après avoir assuré et maintenu l'allumage de la charge. (schéma page 17).
- en laissant se poursuivre la combustion jusqu'à obtention d'un lit de braise réduit, destiné à assurer l'allumage d'une charge de reprise.

Ce mode de fonctionnement permet à la fois d'obtenir une puissance réduite et une autonomie de 8 heures sans rechargement.

- **Organes de réglage :**

- **Registre de réglage d'allure** : Situé en façade, ce registre est utilisé pour moduler l'allure de l'appareil entre « Puissance nominale » et « Combustion prolongée »

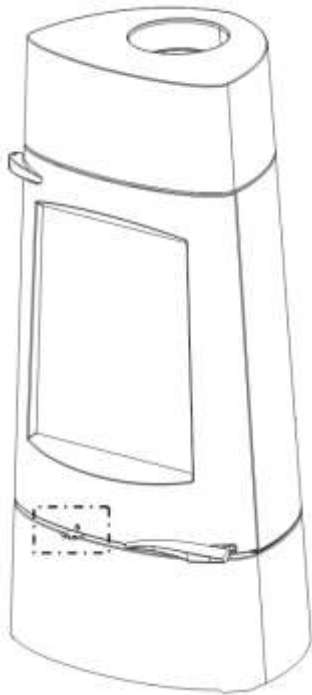
Cet organe est commun pour le fonctionnement aux bûches et le fonctionnement aux granulés Les instructions pour le fonctionnement aux granulés sont données au point « **3 – FONCTIONNEMENT AUX GRANULES DE BOIS** »

- **Registre d'allumage** : En utilisation BUCHE, l'action sur le registre de réglage d'allure, au-delà de la position « allure normale » permet d'obtenir un supplément d'air pour l'allumage. Cette position est réservée aux opérations d'allumage et de reprise et ne doit pas être maintenue plus de 30 minutes sous peine de dommages sur l'appareil et son environnement. L'appareil doit rester sous surveillance pendant toute la durée d'utilisation de cette position.
- **Registre d'air secondaire** : En utilisation BUCHE, ce registre doit rester ouvert au maximum pour obtenir un fonctionnement performant et une combustion propre. L'action de réglage de ce registre n'est justifiée que si les tirages sont plus élevés que ceux qui sont recommandés (voir ci avant). Dans ce cas, ce registre peut être réglé pour obtenir un fonctionnement satisfaisant. Une fois cette adaptation effectuée, ne plus agir sur ce registre d'air secondaire, et utiliser exclusivement le registre de réglage d'allure pour faire varier la puissance de l'appareil.

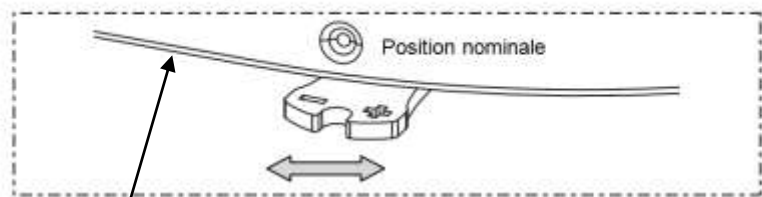
Utiliser systématiquement le gant anti-chaaleur fourni avec l'appareil pour manipuler les organes de réglages qui peuvent être très chauds.

REGISTRE DE REGLAGE D'ALLURE ET REGISTRE SECONDAIRE

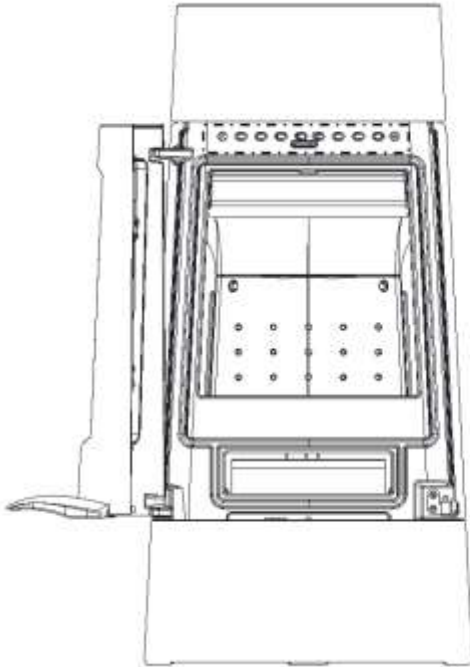
- Situé en façade du poêle, ce registre est utilisé pour moduler l'allure de l'appareil et passer d'un combustible à l'autre :



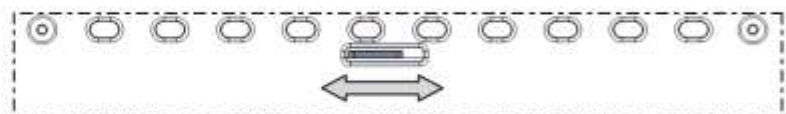
Détail commande de registre d'air primaire



Position combustion prolongée = registre fermé, en butée vers la gauche (-)



Détail commande de registre d'air secondaire



En butée à gauche (+) = ouverts

Fonctionnement aux bûches :

- **Registre d'allure position « nominale bois »**
- **Registre secondaire « ouvert »**

3 Fonctionnement aux granulés de bois

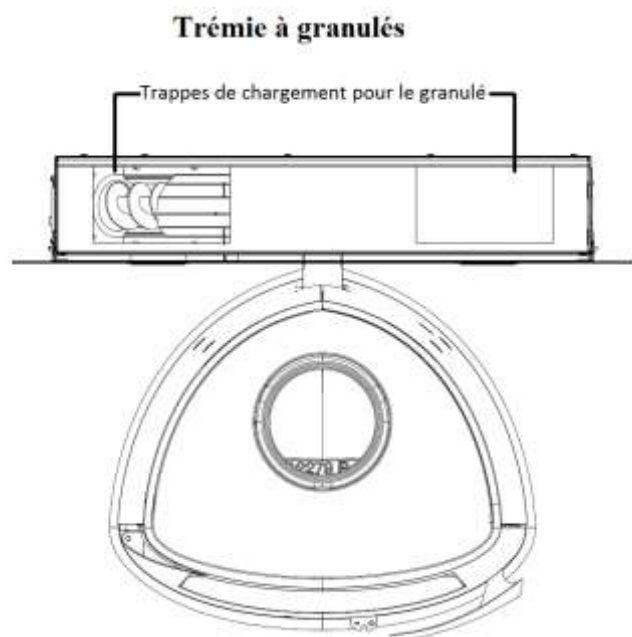
3.1 Gestes essentiels

À effectuer systématiquement avant de mettre en service la fonction granulés:

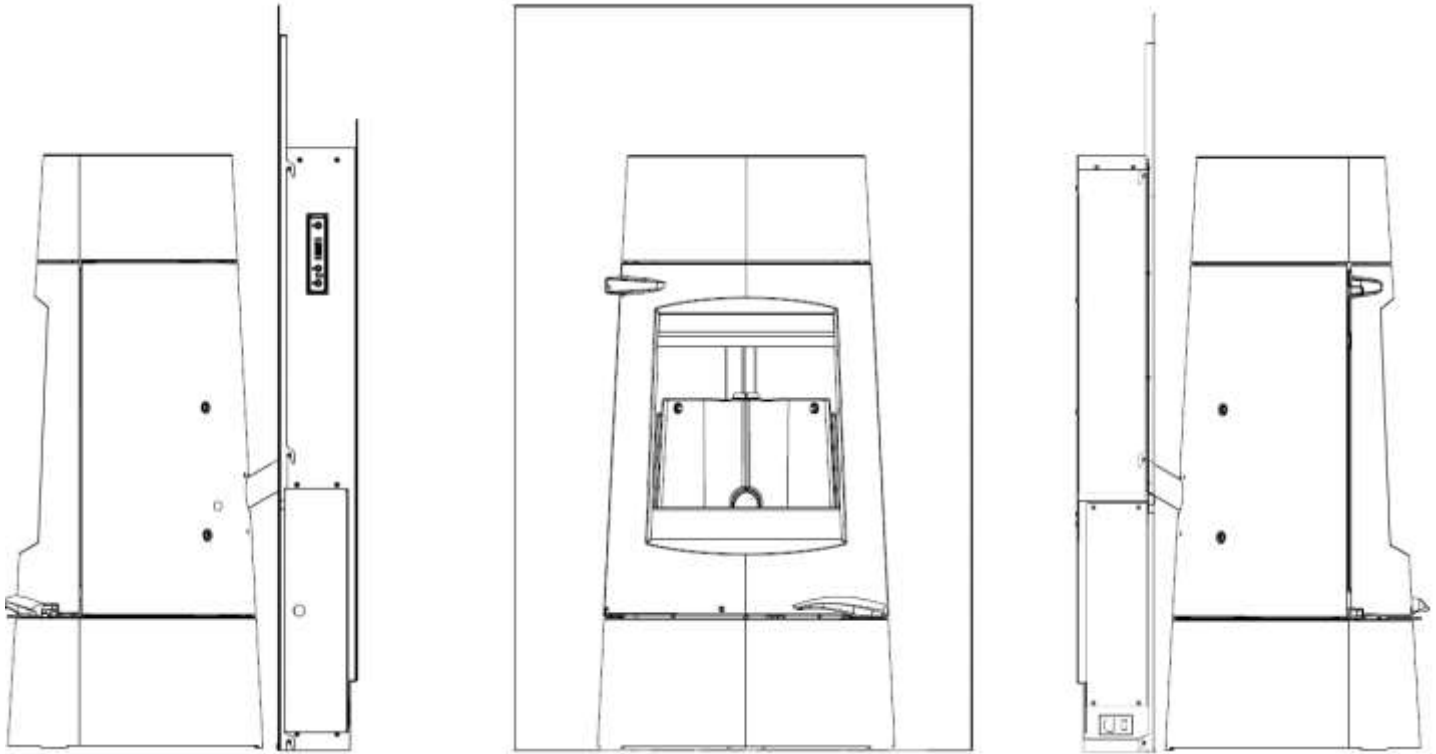
- Mettre les réglages d'airs en position « fonctionnement aux granulés » (voir 3.6)

Important = le registre de réglage d'allure doit toujours être ouvert au maximum, en butée à droite.

- Vérifier que rien n'obstrue le diffuseur (éjection des granulés dans la chambre de combustion) et que l'espace situé entre le diffuseur et le creuset est parfaitement dégagé : rien ne doit gêner l'arrivée des granulés dans le creuset
- Descendre l'intérieur du creuset pour assurer une bonne diffusion de l'air comburant et vérifier que le creuset est bien en place dans son logement.
- Si l'appareil est à l'arrêt : vider le cendrier avant d'allumer.
- Si l'appareil est en fonctionnement aux bûches s'assurer que le cendrier dispose de la capacité permettant d'absorber les cendres que produit une trémie de granulés (volume nécessaire = $\frac{3}{4}$ du volume total du cendrier)
- S'assurer que la porte de l'appareil est parfaitement refermée.
- Refermer les trappes de la trémie
- Lire & appliquer les instructions de cette notice



3.2 Mise en service :



Positionner la sonde de température ambiante à un endroit où la température mesurée est représentative de celle de la pièce à chauffer (éviter de l'installer près de fenêtres ou portes)

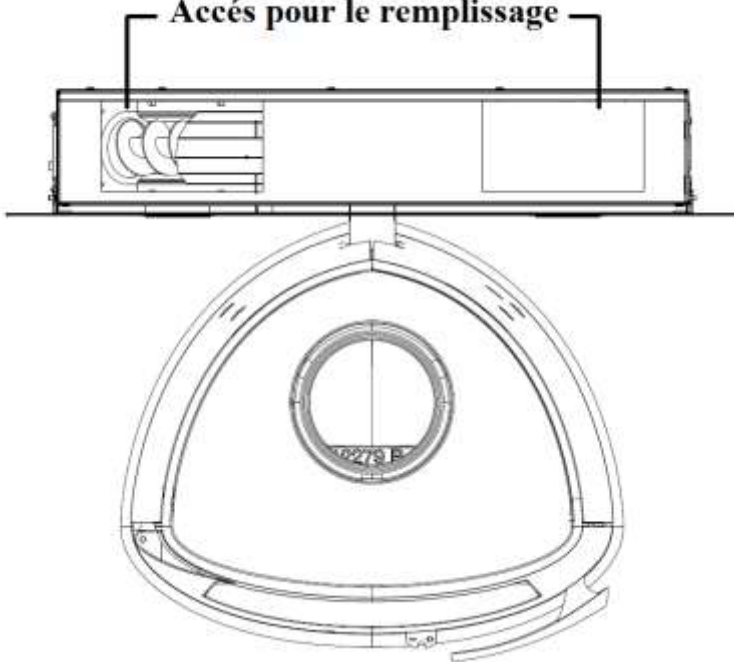
La mise en place d'un thermostat d'ambiance « extérieur à l'appareil » est également possible (voir point 6.4)

Pour activer l'appareil, mettre l'interrupteur situé en bas sur le côté gauche de la trémie sur la position (→) , La LED du [bouton A] clignote verte, l'appareil est sous tension.

3.3 Chargement des granulés de bois

Trémie à granulés

Accès pour le remplissage



Ouvrir l'une des deux trappes de la trémie et charger avec le réservoir de transfert préalablement rempli de granulés de bois

Pour le bon fonctionnement de l'appareil, refermer les trappes du réservoir immédiatement après le chargement en combustible

Important : lors du rechargement du réservoir, il est impératif de penser à vider également le cendrier

Informations importantes concernant les granulés de bois :

- Utiliser des granulés de bois diamètre 6 ± 1 mm et de longueur $31,5 \leq L \leq 40$ mm (EN 14961-2 –Catégorie A1).
- Stocker les granulés de bois dans un lieu sec pour éviter la reprise d'humidité et garantir une bonne combustion.

3.4 Panneau de commande : aperçu des différentes fonctions



D = ARRÊT / CHOIX CONSIGNE DE TEMPERATURE, SONDE DE TEMPERATURE EXTERNE

C = PRECHARGEMENT VIS

X5 « voyants de puissance » indiquant l'activation du régime de puissance choisi avec « B » = orange

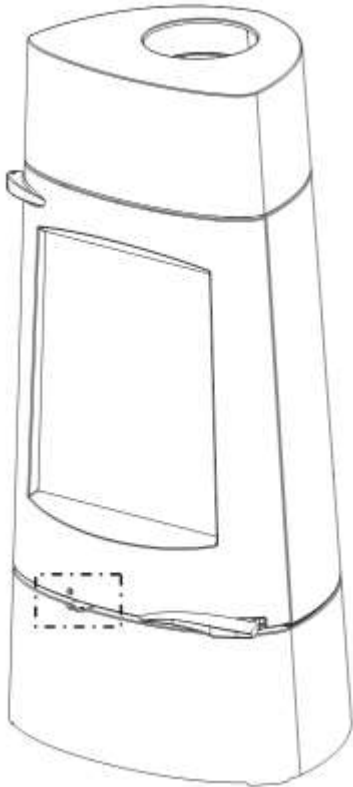
B = CHOIX PUISSANCE DE FONCTIONNEMENT
(« Puissance 1 », « puissance 2 », etc...Jusque « puissance 5 »)

A = MARCHÉ / ARRÊT

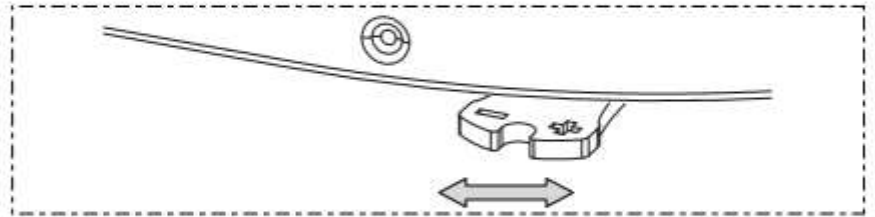
Voyant de mise sous tension

3.5 Positionnement des registres en granulés

- Registre d'air primaire :

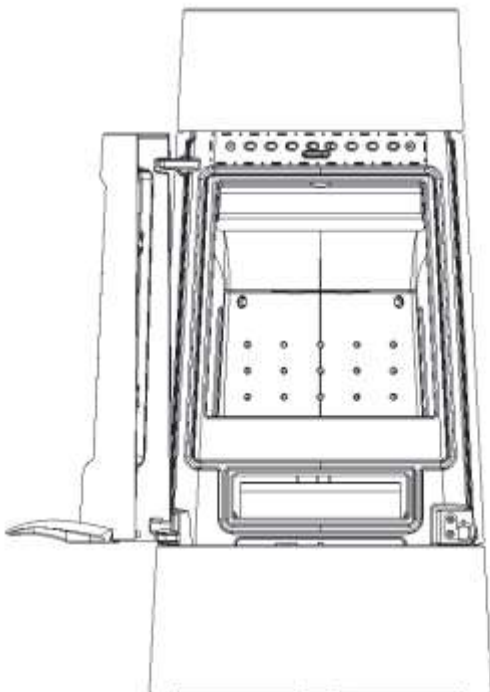


Détail commande de registre d'air primaire

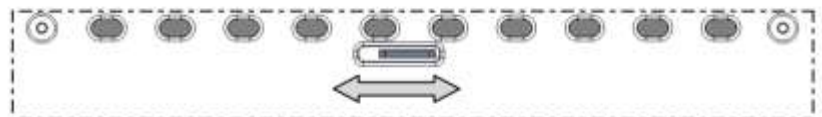


Obligatoirement en butée à droite (+) = ouvert à 100 %

- Registre d'air secondaire :



Détail commande de registre d'air secondaire



En butée à droite (-) = fermé

Ce registre doit normalement rester fermé afin d'obtenir les meilleures performances. Cependant l'ouverture de ce registre est possible et peut être justifiée, pour obtenir une meilleure propreté du vitrage.

Utiliser systématiquement le gant anti-chaueur fourni avec l'appareil pour manipuler les organes de réglages qui peuvent être très chauds.

3.6 Préparation à l'allumage (conditionnement)

En cas de première mise en service, ou après un arrêt dû à la vidange complète de la trémie :

- la vis d'alimentation est vide : une certaine durée sera donc nécessaire pour permettre son remplissage et ensuite alimenter le brûleur.

Pour effectuer ce premier chargement de la vis. Appuyer sur le [bouton C] durant 5 secondes et attendre que le cycle de remplissage soit terminé (durée = 5 minutes).

Si vous constatez que des granulés tombent dans le creuset avant la fin du cycle, interrompez : impulsion durant 5 secondes sur [bouton C]

C'est seulement après cette phase de conditionnement du dispositif d'alimentation en granulés que l'on peut enchaîner sur « l'allumage »

Note : cette phase de conditionnement n'est pas nécessaire si l'appareil a été préalablement éteint manuellement

3.7 Choix des allumes feu :

Nous vous recommandons d'utiliser des allumes feu naturel « bouchons en laine de bois » (voir la photo ci-dessous). Ces bouchons sont très adaptés pour ce type d'allumage aux granulés, ils s'enflamment rapidement contrairement à d'autres allumes feu comme ceux en bois compressé, cube blanc ou encore en gel.



3.8 Allumage :

L'allumage est une phase « manuelle » qui nécessite de l'attention.

Dès qu'il y a eu amorçage de l'allumage, il faut absolument s'assurer de la **présence permanente de flamme** : si elle disparaît et que la charge à allumer se met à « fumer », il faut immédiatement arrêter l'appareil en appuyant sur le [bouton A]



Placer des « allume feu » et, verser dessus une petite quantité de granulés.

1. Enflammer, fermer la porte de l'appareil * **attendre que les granulés s'enflamment correctement** (flamme visible).



2. Placer le [bouton B] sur la « puissance désirée ».

3. démarrer l'appareil en appuyant quelques secondes sur le [bouton A] :
 - « voyant de mise sous tension » allumé fixe)
 - « voyant de puissance » n°1, allumé

Le cycle d'allumage est lancé pour 20 minutes à puissance 1 pour permettre une montée en température progressive de l'appareil. Pendant cette période, garder l'appareil sous surveillance pour constater le fonctionnement autonome aux granulés (inflammation générale et homogène de la charge de granulé & absence d'accumulation)

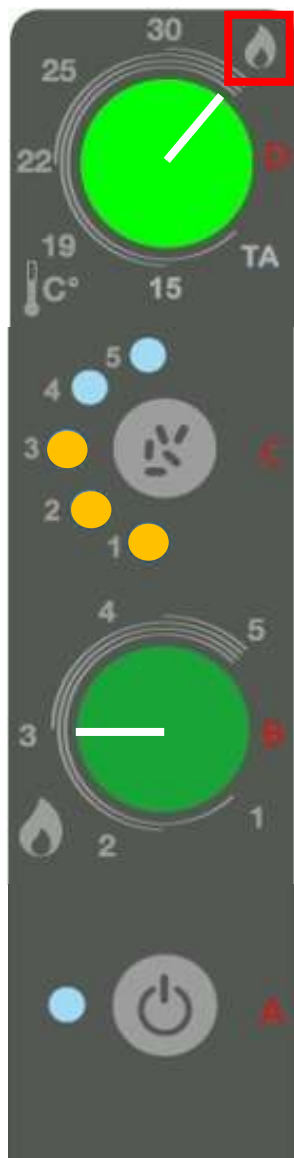
Après les 20 minutes d'allumage, le poêle changera de puissance toutes les 2 minutes pour venir se caler à la « puissance désirée » choisie avec le [bouton B]

** : Il peut être utile de laisser la porte légèrement entre-ouverte pendant quelques instants pour faciliter cette phase d'allumage, en maintenant toujours l'appareil sous surveillance.*

La refermer dès que l'effet d'expansion de l'inflammation est visiblement atteint

3.9 Fonctionnement :

3.9.1 *Sans régulation:*



La sonde de température ambiante (voir « 3.2 mise en service ») est désactivée :

Positionner le [bouton D] de régulation sur le symbole flamme (schéma à gauche)

Les « voyants de puissance » correspondant à la puissance choisie sont allumés

- dans cet exemple « puissance n°3 »

Choisir la puissance désirée (de 1 à 5) avec le [bouton B] :

- dans cet exemple « puissance n°3 »

Pour éteindre définitivement, appuyer 5 secondes sur le [bouton A] :

- « voyant de mise sous tension » passe clignotant

3.9.2 Avec régulation: sonde de température ambiante activée



Plage de consigne de régulation de 15 à 30 °C

Choisir avec le [bouton D] la consigne de température ambiante souhaitée

- dans cet exemple : 22 °C

Les « voyants de puissance » correspondant à la « puissance maximale possible » sont allumés

- dans cet exemple « puissance n°3 »
- **Si la température de consigne est dépassée, les 3 LED clignotent pour avertir que la régulation est en marche, La puissance va diminuer jusqu'à puissance 1 pour éviter de surchauffer la pièce.**
-
- **Si la puissance demandée est de 2, il y a 2 LED qui clignotent lors de la régulation, 4 LED si la puissance demandée est de 4 etc...**

Choisir avec le [bouton B] la puissance maximale possible :

- dans cet exemple « puissance n°3 » : l'appareil fonctionnera entre les puissances de 1 à 3 en fonction de l'écart entre la consigne de température choisie et la température ambiante mesurée.

Pour éteindre définitivement, appuyer sur le [bouton A] :

- « voyant de mise sous tension » passe clignotant

Exemple 1 : le [bouton B] est en puissance 3, la consigne de température est de 22°C, l'appareil va chauffer en puissance 3 jusqu'à ce que la température ambiante mesurée soit de 22 °C et dès lors, passera automatiquement en puissance 1 pour ne pas surchauffer la pièce.

Exemple 2 : le [bouton B] est en puissance 5, la consigne de température est de 25°C, l'appareil va chauffer en puissance 5 jusqu'à ce que la température ambiante mesurée soit de 25 °C et dès lors passera automatiquement en puissance 1 pour ne pas surchauffer la pièce.

A noter :

- *Il n'y a pas d'arrêt automatique du poêle : il reste en « puissance n°1 » même si la température de consigne est dépassée.*
- *Dans ce cas, si les besoins en chauffage sont inférieurs à la « puissance n°1 » il est possible que la température continue d'augmenter dans la pièce. (à mi saison notamment)*
- *Au besoin éteindre le poêle en appuyant sur le [bouton A].*

3.9.3 Avec régulation : sur thermostat d'ambiance extérieur à l'appareil

Ce fonctionnement n'est possible que si un thermostat d'ambiance, extérieur à l'appareil, a été installé



Placer le [bouton D] sur TA pour activer la fonction thermostat d'ambiance externe

- Dès lors le choix de la température se fait avec le thermostat d'ambiance extérieur.

le principe de fonctionnement et régulation sera la même que celui du paragraphe « AVEC REGULATION : sonde de température ambiante activée »

Pour éteindre définitivement, appuyer sur le [bouton A] :

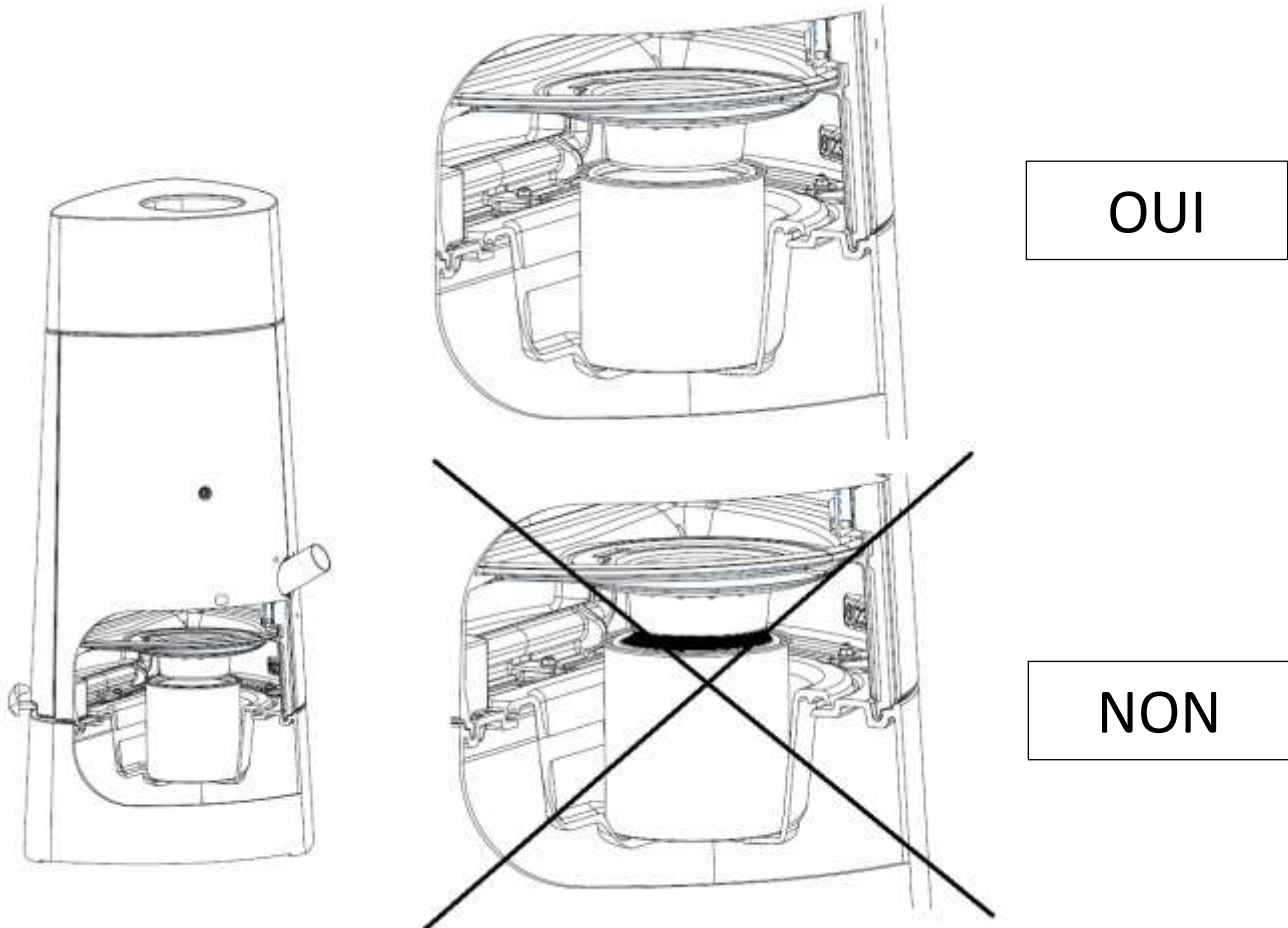
- « voyant de mise sous tension » clignotant

3.10 Les précautions d'usage

3.10.1 *Gestion du déchargement*

Les cendres accumulées dans le cendrier ne doivent en aucun cas venir toucher le fond du creuset (voir schéma ci-dessous), cela aurait pour conséquence :

1. de priver le creuset du flux d'air nécessaire à la combustion des granulés : combustion ralentie & incomplète
2. de provoquer un débordement des granulés en dehors du creuset
3. si cela se prolonge, d'accumuler les granulés jusqu'à obturer le tube qui relie la trémie à la chambre de combustion jusqu'à provoquer le blocage de la vis d'alimentation = bourrage !!!



Si les cendres viennent à toucher le creuset, éteindre l'appareil en appuyant quelques secondes sur le [bouton A] et laisser refroidir l'appareil avant de vider le cendrier et de ré-allumer l'appareil.

3.10.2 *Rechargement du réservoir en granulés de bois:*

Avant de procéder au rechargement, il faut préalablement & obligatoirement :

- Arrêter l'appareil
- Vider le cendrier

La capacité du cendrier est limitée au recueil des cendres produites par la combustion d'un peu plus qu'une trémie de granulés.

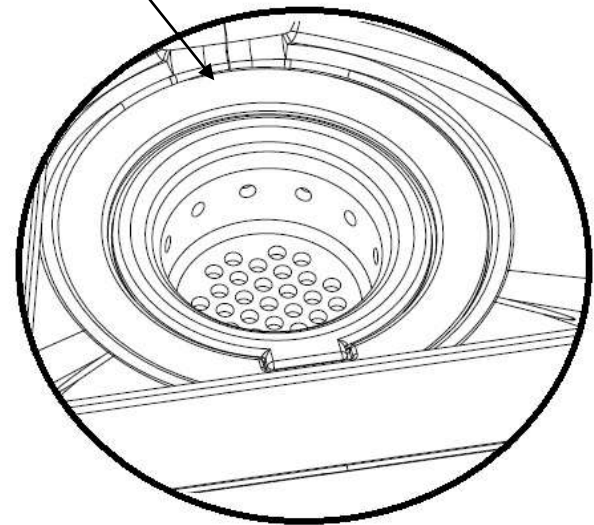
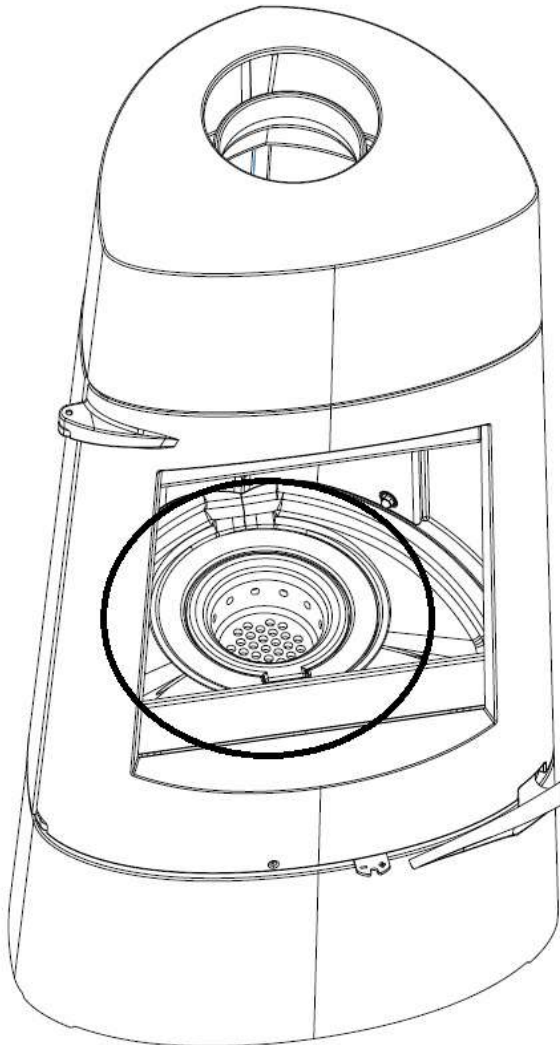
Au-delà, les cendres provoquent l'obstruction du creuset = voir scénario ci avant (voir 3.9.1)

4 Passage du fonctionnement bûches vers le fonctionnement granulés

Pour passer en combustible granulés :

- Laisser le bois se consumer afin de faire baisser la réserve de braises.
- Passer les registres de réglage d'air en position « Fonctionnement en granulés de bois » (point 3.5).
- Organiser la réserve de braise avec le tisonnier de façon à ce qu'il ne reste plus qu'un fin lit de braise au fond du creuset et que l'alimentation en granulés ne soit pas gênée par des résidus de bûches. (schéma ci-dessous).

Important : zone à réorganiser avec le tisonnier afin de ne pas gêner l'alimentation en granulés de bois.
Risque de blocage de la vis si non effectué



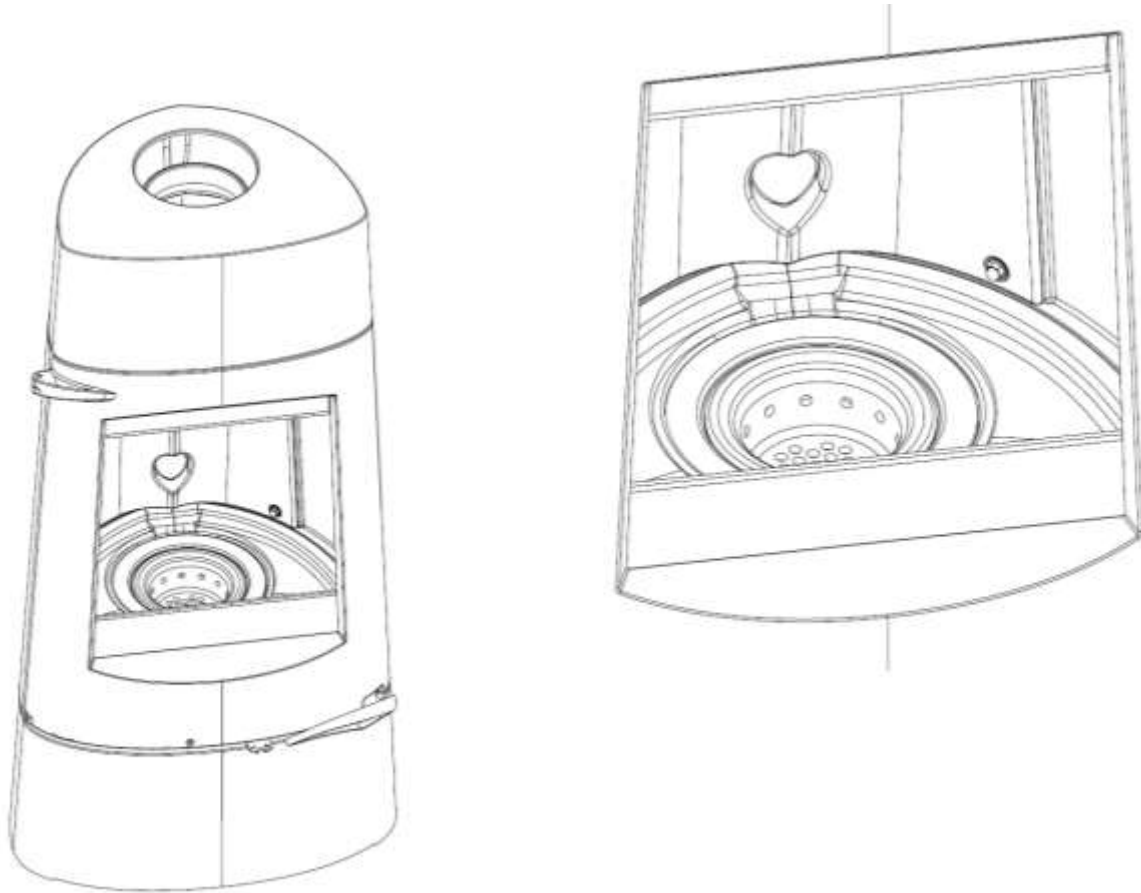
- Vérifier que le cendrier dispose d'une réserve suffisante pour absorber les cendres issues de la combustion du stock de granulés contenu dans la trémie.
- démarrer l'appareil en appuyant quelques secondes sur le [bouton A] :
 « voyant de mise sous tension » (allumé fixe)
- Après quelques minutes vérifier que les granulés sont bien embrassés.
- Choisir le mode de fonctionnement = voir 3.8

Le passage du fonctionnement bûches en fonctionnement granulés est une phase « manuelle » qui nécessite de l'attention.

Garder l'appareil sous surveillance pendant au moins 30 minutes après avoir constaté le fonctionnement autonome aux granulés

5 Passage de fonctionnement granulés vers le fonctionnement bûches

- Placer les registres de réglage d'air en position «fonctionnement aux bûches » (voir point 2) et disposer des petits morceaux de bûches fendues au-dessus de la flamme des granulés. Attention à ne pas obturer l'alimentation en granulés avec la charge de bûches (schéma ci-dessous)



- Une fois les bûches bien enflammées, interrompre l'alimentation en granulés en appuyant sur le [bouton A]
- Recharger en bûches sur le lit de braise.

6 Entretien de l'appareil

Faire ramoner par des spécialistes votre conduit de cheminée au moins deux fois par an, dont une fois pendant la saison de chauffe.

A cette occasion faites nettoyer et vérifier l'ensemble de l'appareil et du conduit de raccordement par un technicien compétent qui :

- Nettoiera complètement le poêle, vérifiera les jonctions des différentes pièces.
- Procédera si nécessaire au changement des composants usés (joint de porte notamment)

Après une longue période d'arrêt vérifier l'absence d'obstruction du conduit avant un rallumage

Afin de garder un fonctionnement correct de l'appareil, sans danger d'utilisation et respectueux de l'environnement, il est nécessaire de procéder à un entretien régulier des parties exposées à la combustion et aux fumées de combustion

Attention : Au moment de l'entretien, mettre l'interrupteur général sur la position 0, afin qu'il ne s'allume pas. L'appareil doit être arrêté depuis plus d'une heure, veiller à ce qu'il ne reste plus de granulés incandescent pouvant entraîner un risque d'incendie au moment du nettoyage. De plus des éléments de l'appareil pouvant rester chaud assez longtemps s'assurer que l'appareil soit suffisamment refroidi avant de toucher les pièces : Risque de brûlures !!! L'emplacement de l'appareil doit permettre un accès facile pour le nettoyage de l'appareil, du conduit de raccordement et du conduit de fumées.

Creuset :

A vérifier et vider tous les jours, un granulé trop humide ou de mauvaise qualité peut entraîner un dépôt solide de calamine dans le creuset. Celui-ci pouvant entraîner une mauvaise combustion voir une extinction de l'appareil par manque d'air.

Entretien à effectuer appareil arrêté et refroidi, ouvrir la porte, extraire le creuset et le vider dans un récipient adapté. Vérifier que les trous ne soient pas obstrués par de la cendre et le remettre en place en faisant attention au sens de montage.

7 Informations techniques réservées aux professionnels qualifiés

7.1 Pannes et diagnostics :

L'appareil n'est pas alimenté en électricité : LED éteinte :

- Le câble électrique est endommagé ou débranché de la prise de courant
- Le fusible de la carte électronique est peut être fondu (voir point 7.5)

La LED du [Bouton A] (Marche/Arrêt) clignote rouge sur le panneau de contrôle :

- Il y eu une coupure d'électricité durant le fonctionnement de l'appareil, appuyer sur le [Bouton A] quelques secondes pour retirer l'alarme
- L'alarme est enlevée quand la LED clignote verte

L'appareil est en marche mais les granulés de bois ne tombent pas :

- Le réservoir est vide, le remplir et appuyer sur le [Bouton C] pour recharger la vis rapidement
- Le motoréducteur de la vis ne fonctionne pas correctement, appeler un technicien autorisé pour le faire vérifier
- La vis est bloqué suite à une accumulation de granulés de bois, appeler un technicien autorisé pour procéder au déblocage

Le brûleur se remplit d'une quantité anormale de granulés qui débordent :

- L'apport en air frais est insuffisant pour que l'appareil puisse fonctionner convenablement.
 - Voir paragraphe 1.3.2
- Non-respect des « gestes essentiels » (voir point 3)
- Les orifices du brûleur sont obstrués (nettoyage insuffisant du creuset, cendrier trop rempli)
- Manque de tirage dans l'installation
- Le registre de réglage d'allure est mal réglé
- Le combustible est humide
- La porte est mal fermée ou les joints de la porte sont en mauvais état.
- Creuset et/ou support creuset mal positionné : placé hors de leur logement.

Le remplissage de la chambre peut provoquer le blocage de la vis d'alimentation en granulés (bourrage)

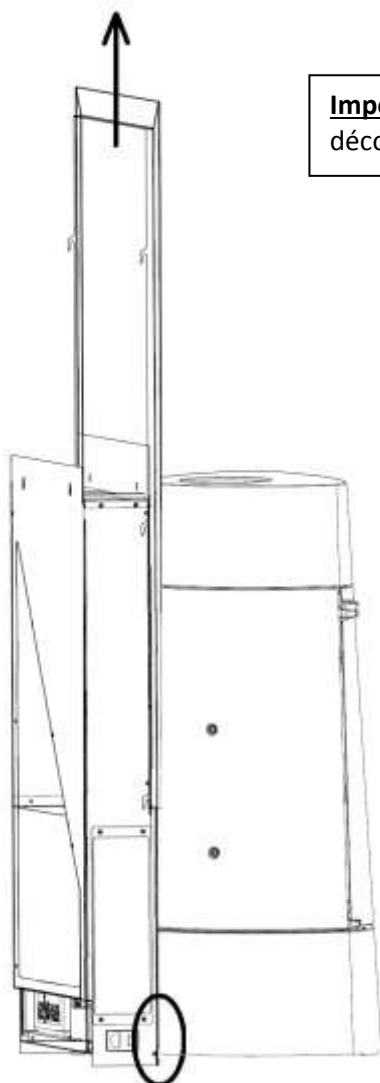
7.2 Opérations techniques

Intervention sur la trémie, motoréducteur et carte électronique (à réaliser exclusivement par une personne qualifiée)

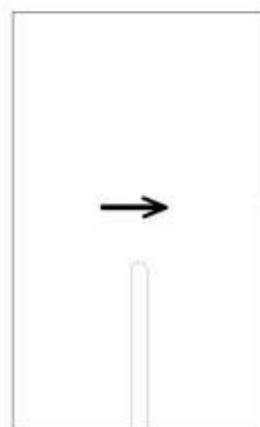
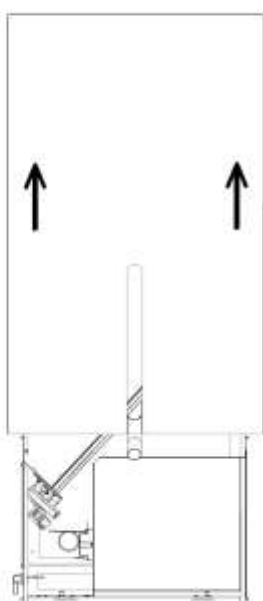
Pour ces opérations toujours débrancher le câble d'alimentation électrique

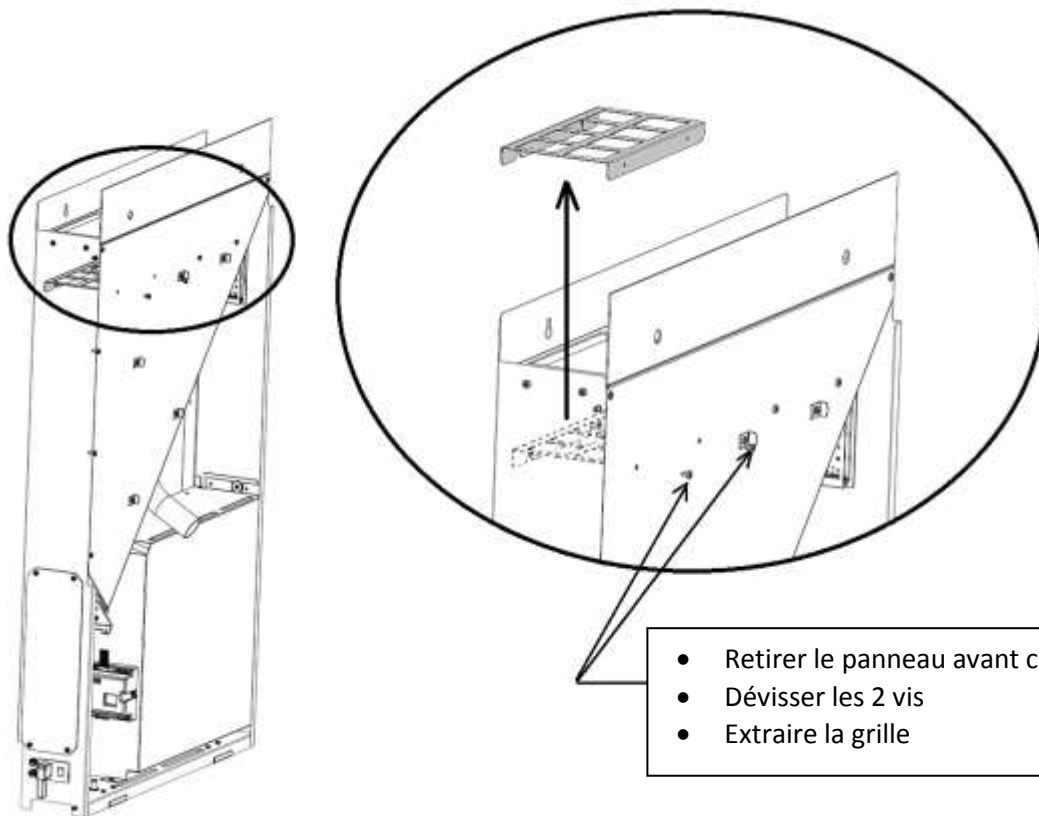
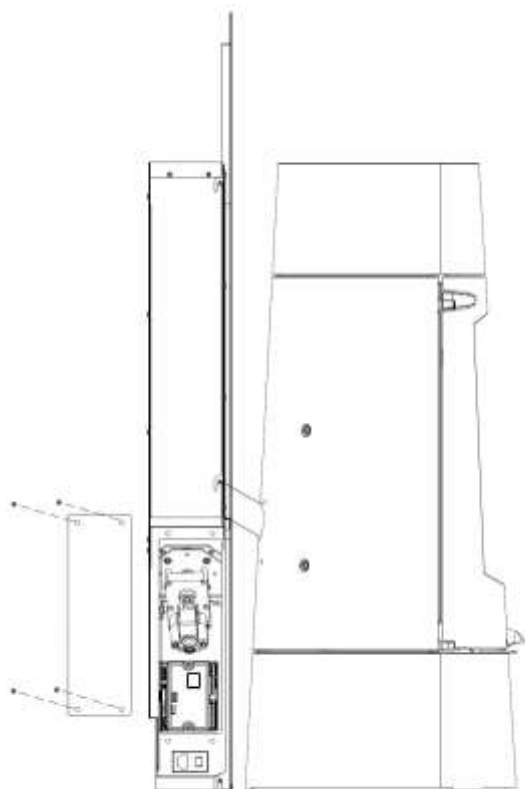
<u>Intervention</u>	<u>Comment intervenir ?</u>
Enlever un corps étranger dans la trémie :	<ul style="list-style-type: none"> • Démontez le panneau avant de la trémie (7.2.1) • Dévissez les deux vis qui maintiennent la grille (7.2.2) • Retirez la grille de protection (7.2.2) • Récupérez le corps étranger • Faire les opérations dans le sens inverses pour revenir à l'état initial
Intervention sur le motoréducteur :	<ul style="list-style-type: none"> • Voir point (7.2.3)
Intervention sur la carte électronique :	<ul style="list-style-type: none"> • Voir point (7.2.3)

7.2.1 Démontage du panneau avant de la trémie

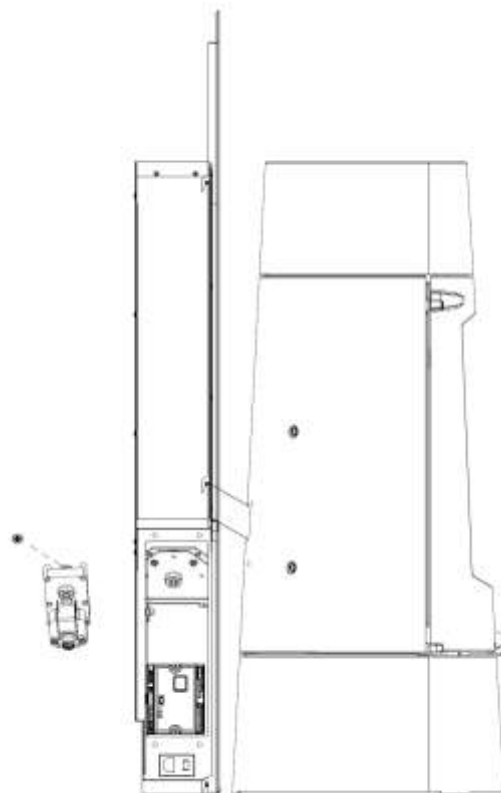


Important : Il n'est pas nécessaire de déconnecter le poêle pour cette opération

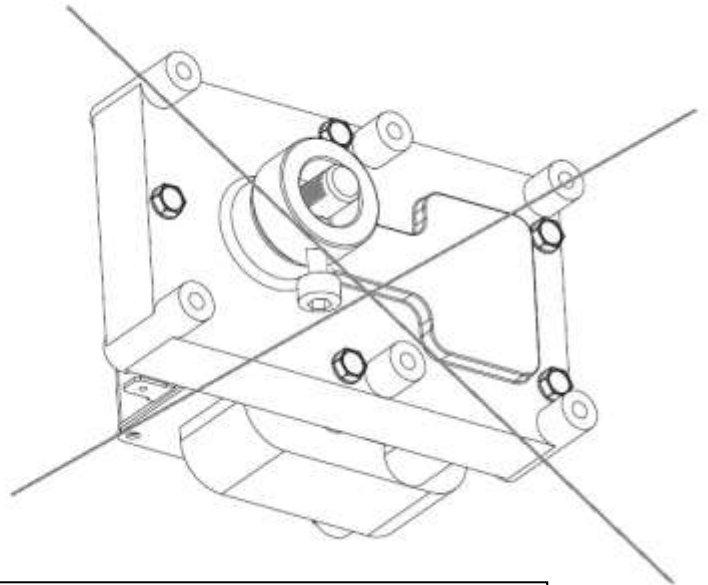
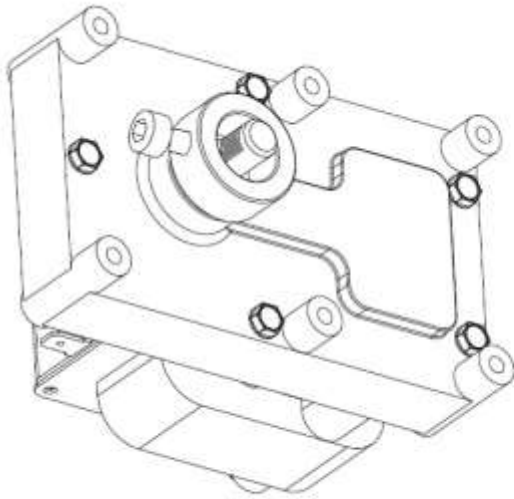


7.2.2 Démonter la grille de protection**7.2.3 Accès motoréducteur et carte électronique**

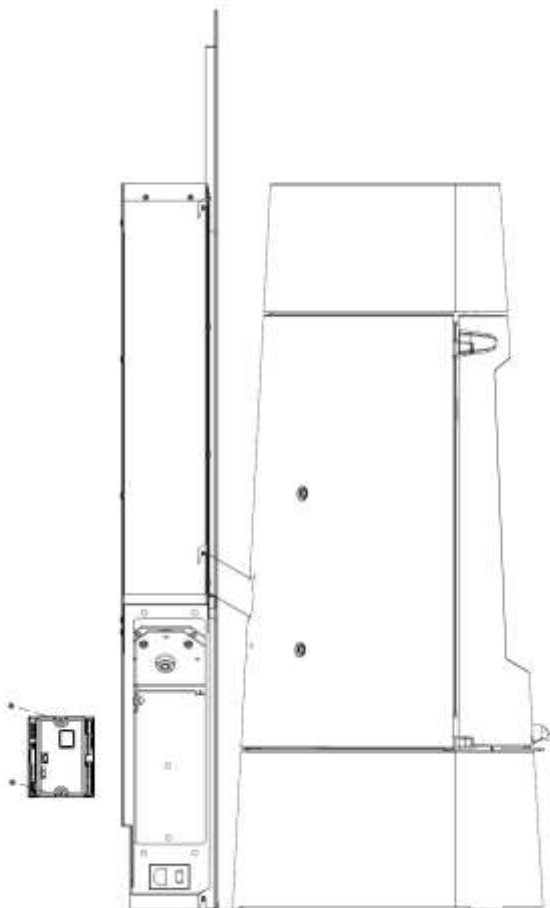
Retirer les 4 vis de fixations de la trappe



Retirer la vis de fixation du motoréducteur et le faire glisser vers le bas

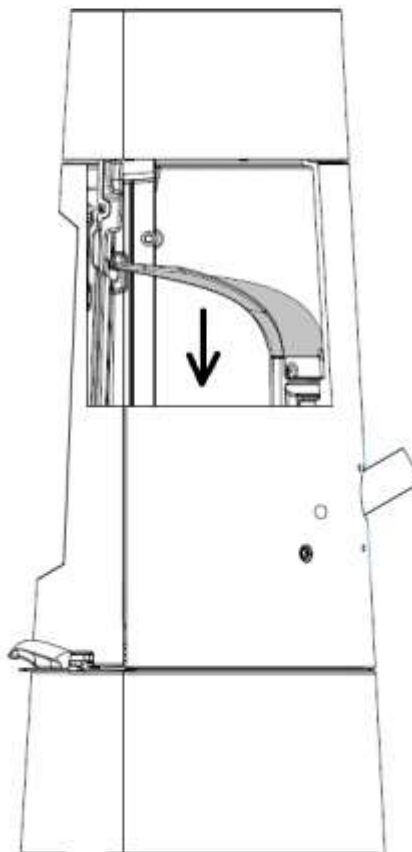
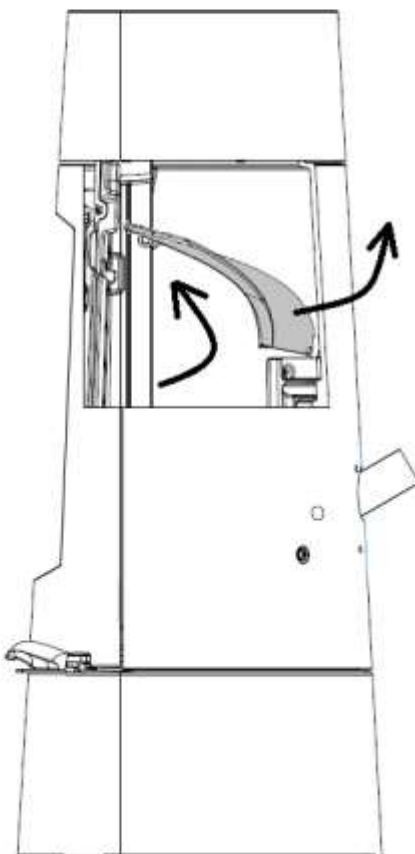
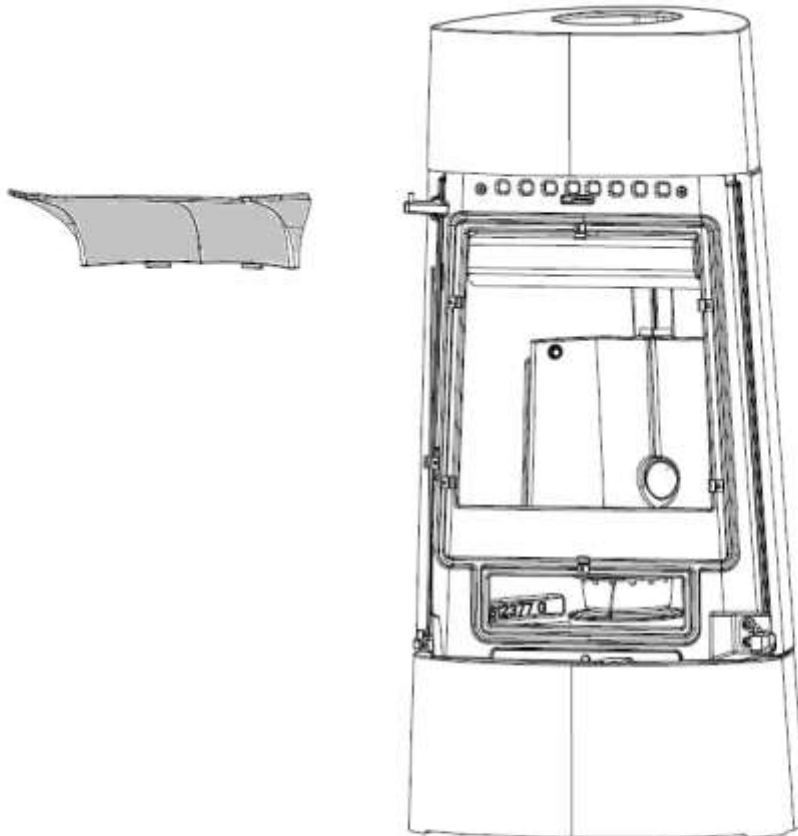


Attention pour toute intervention nécessitant le démontage du motoréducteur, attention lors du remontage à bien aligner la vis avec le méplat de l'axe du motoréducteur



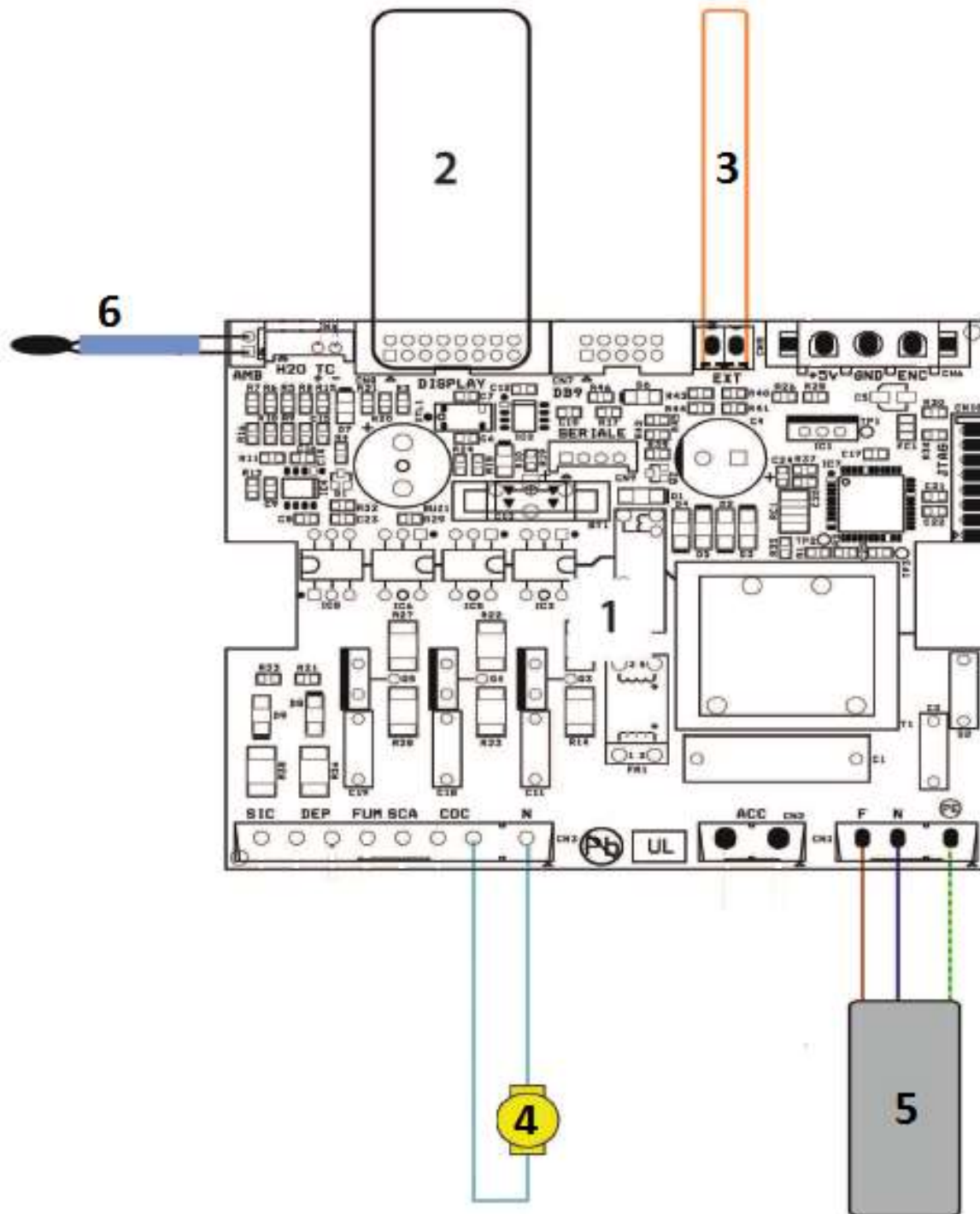
Retirer les 2 vis de fixation de la carte et déconnecter délicatement le câblage (en cas de dégradation du faisceau électrique celui-ci devra impérativement être remplacé).

7.3 Extraction et remise du déflecteur



7.4 Schéma électrique

ATTENTION : Avant d'intervenir sur l'appareil, toujours débrancher le câble d'alimentation



1) Carte électronique

2) Panneau de commande

3) Thermostat externe

4) Motoréducteur vis sans fin

5) Tension d'alimentation 230 Vac

6) Sonde air ambiant

7.5 Remplacement du fusible

- Débrancher le câble d'alimentation
- Ouvrir le logement à l'aide d'un petit tournevis plat
- Vérifier visuellement le fusible ou à l'aide d'un Ohmmètre. Si le fusible présente un signe de fusion du filament ou que sa résistance électrique est infinie utiliser le fusible de rechange.

Attention ne remplacer le fusible et remettre sous tension **UNIQUEMENT** si la cause de la fusion du fusible est identifiée et corrigée.

