

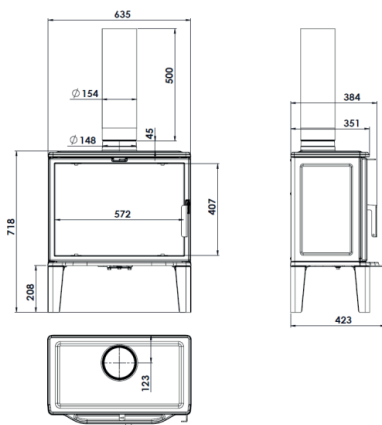
ecoDESIGN Ready!

⊙	CO	NOx	OGC	☆☆
Rendement	Émissions	Émissions	Émissions	Particules
77 %	0,08 %	112 mg	66 mg	14 mg

%*	Puissance CE/Máx.	9/11,5 kW
⌚	Sortie de fumée	∅ 150 mm
🪵	Bûches	50 cm
📦	Volumen chauffable	200 m³
🔥	Zone chauffée	80 m²
⚖️	Poids	120 kg

NOS MATÉRIAUX

INNOVATION TECHNOLOGIQUES



Hors tout
Foyer

635 x 765 x 395 mm
550 x 230 x 230 mm

Dimensions: (Largeur x hauteur x profondeur) mm