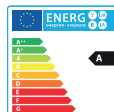


Etna

7T



50
ANS AVEC TOI
LACUNZA



ecoDESIGN

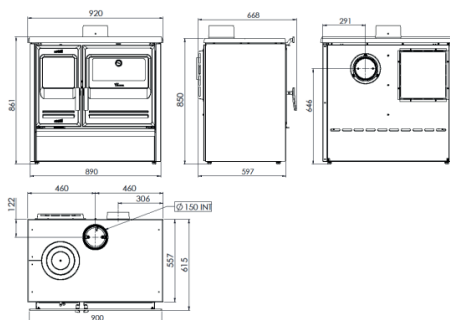
%*	CO	NOx	OGC	☆☆
Rendement	Émissions	Émissions	Émissions	Particules
76 %	0,10 %	160 mg	92 mg	36 mg

	Puissance CE/Min.	9/6,5 kW
	Sortie de fumée	Ø 150 mm
	Bûches	50 cm
	Vol. chauffa.	200 m³
	Zone chauff.	80 m²
	Poids	250 kg

NOS MATÉRIAUX



INNOVATIONS TECHNOLOGIQUES



Hors tout
 Foyer
 Four

912 x 850/900 x 600 mm
270 x 275 x 520 mm
432 x 390 x 380 mm

Largeur x hauteur x profondeur