

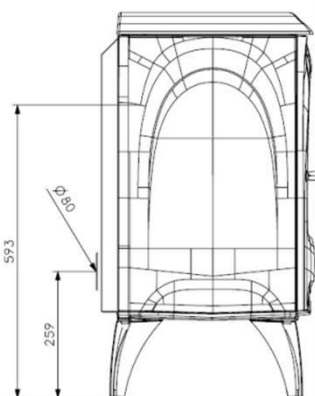
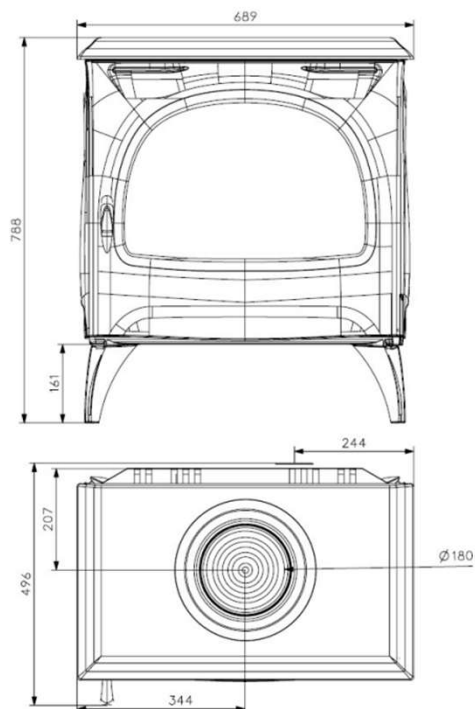
COURANCES

Poêle à bois 10,5kW

GODIN

Réf 388113 : COURANCES

GAMME BOIS



Caractéristiques:

- Puissance: 10,5kW
- Bûche 50cm
- Rendement : 77,8%
- CO : 0,08%
- Particules : 27mg/Nm3
- COV : 92mg/Nm3
- NOx : 62mg/Nm3
- Niveau : A
- EEI : 89
- Indice I' : 0,4
- Rendement saisonnier 67,8%
- NF EN 13240
- Poids : 178kg
- Sortie : dessus ou arrière $\varnothing 180$ ext



Principaux avantages:

- Corps de chauffe en fonte
- Combustion haute performance
- Fabrication Française
- Flamme verte 7*
- Etanche RT 2012

flamme
VERTE

Le label
du chauffage
au bois

Appareil de classe
7★



FP-388113-01